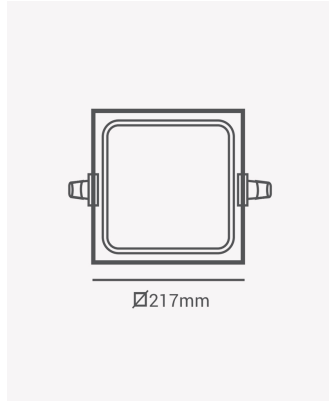


## OPS 32511 | Pannel embutir branco 18W 3000K



### Dados Elétricos

|                          |            |
|--------------------------|------------|
| Potência:                | 18W        |
| Frequência:              | 60Hz       |
| Fator de Potência:       | >0.5       |
| Corrente máxima:         | 0.28A      |
| Tensão:                  | 100-240V   |
| Tipo de tensão:          | Bivolt     |
| Temperatura de operação: | 0°C a 40°C |

### Dados Fotométricos

|                     |        |
|---------------------|--------|
| Temperatura de cor: | 3000K  |
| Fluxo luminoso:     | 1440lm |
| Ângulo:             | 120°   |
| IRC:                | >80    |

### Dados Gerais

|                       |   |
|-----------------------|---|
| Grau de Proteção:     | IP20  |
| Cor:                  | Branco  |
| Peso:                 | 411g  |
| Dimensões:            | 218 x 218 x 17mm  |
| Nicho:                | 204 x 204mm   |
| Garantia:             | 2 anos  |
| Descrição do produto: | Pannel embutir quadrado, 18W, 3000K, 1440lm, bivolt, branco |
| SKU:                  | OPS 32511   |
| Composição:           | Alumínio  |
| Conteúdo:             | 1 pannel LED  |
| Validade:             | Indeterminada   |