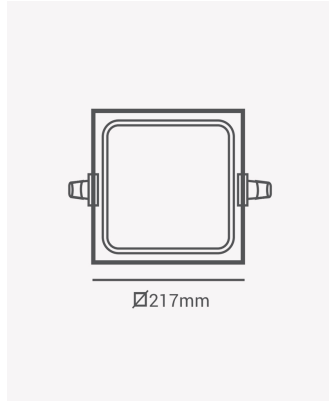


OPS 30142 | Panel embutir branco 18W 4000K



Dados Elétricos

Potência:	18W
Frequência:	60Hz
Fator de Potência:	>0.5
Corrente máxima:	0.28A
Tensão:	100-240V
Tipo de tensão:	Bivolt
Temperatura de operação:	0°C a 40°C

Dados Fotométricos

Temperatura de cor:	4000K
Fluxo luminoso:	1440lm
Ângulo:	120°
IRC:	>80

Dados Gerais

Grau de Proteção:	IP20
Cor:	Branco
Peso:	411g
Dimensões:	218 x 218 x 17mm
Nicho:	204 x 204mm
Garantia:	2 anos
Descrição do produto:	Painel embutir quadrado, 18W, 4000K, 1440lm, bivolt, branco
SKU:	OPS 30142
Composição:	Alumínio
Conteúdo:	1 painel LED
Validade:	Indeterminada