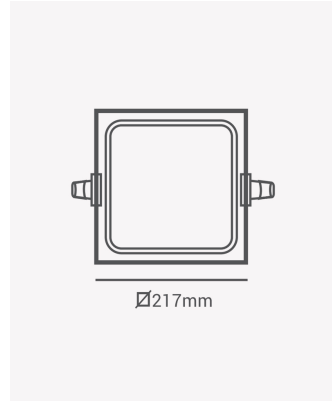


## OPS 82055 | Painel embutir preto 18W 4000K



### Dados Elétricos

|                          |            |
|--------------------------|------------|
| Potência:                | 18W        |
| Frequência:              | 60Hz       |
| Fator de Potência:       | >0.5       |
| Corrente máxima:         | 0.28A      |
| Tensão:                  | 100-240V   |
| Tipo de tensão:          | Bivolt     |
| Temperatura de operação: | 0°C a 40°C |

### Dados Fotométricos

|                     |        |
|---------------------|--------|
| Temperatura de cor: | 4000K  |
| Fluxo luminoso:     | 1260lm |
| Ângulo:             | 120°   |
| IRC:                | >80    |

### Dados Gerais

|                       |  |
|-----------------------|--|
| Grau de Proteção:     | IP20   |
| Cor:                  | Preto  |
| Peso:                 | 411g   |
| Dimensões:            | 218 x 218 x 17mm   |
| Nicho:                | 204 x 204mm  |
| Garantia:             | 2 anos   |
| Descrição do produto: | Painel embutir quadrado, 18W, 4000K, 1260lm, bivolt, preto |
| SKU:                  | OPS 82055  |
| Composição:           | Alumínio   |
| Conteúdo:             | 1 painel LED   |
| Validade:             | Indeterminada  |