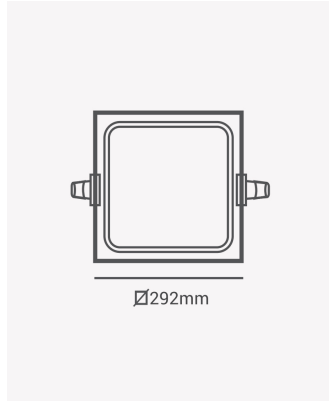
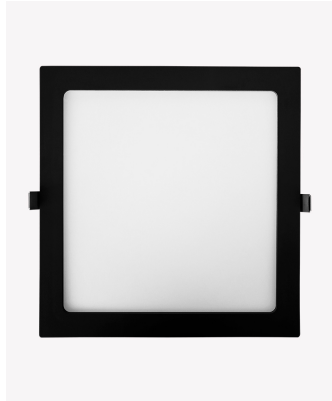


OPS 82079 | Pannel embutir preto 24W 4000K



Dados Elétricos

Potência:	24W
Frequência:	60Hz
Fator de Potência:	>0.5
Corrente máxima:	0.038A
Tensão:	100-240V
Tipo de tensão:	Bivolt
Temperatura de operação:	0°C a 40°C

Dados Fotométricos

Temperatura de cor:	4000K
Fluxo luminoso:	1920lm
Ângulo:	120°
IRC:	>80

Dados Gerais

Grau de Proteção:	IP20
Cor:	Preto
Peso:	705g
Dimensões:	292 x 292 x 17mm
Nicho:	278 x 278mm
Garantia:	2 anos
Descrição do produto:	Pannel embutir quadrado, 24W, 4000K, 1680lm, bivolt, preto
SKU:	OPS 82079
Composição:	Alumínio
Conteúdo:	1 pannel LED
Validade:	Indeterminada