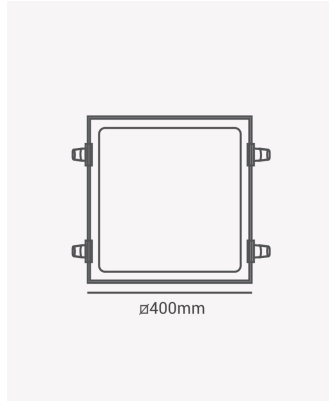


ECO 30166 | Pannel embutir 30W 3000K



Dados Eléctricos

| | |
|--------------------------|------------|
| Potência: | 30W |
| Frequência: | 60Hz |
| Fator de Potência: | >0.5 |
| Corrente máxima: | 0.030A |
| Tensão: | 100-240V |
| Tipo de tensão: | Bivolt |
| Temperatura de operação: | 0°C a 40°C |

Dados Fotométricos

| | |
|---------------------|--------|
| Temperatura de cor: | 3000K |
| Fluxo luminoso: | 2700lm |
| Ângulo: | 120° |
| IRC: | >70 |

Dados Gerais

| | |
|-----------------------|--|
| Grau de Proteção: | IP20 |
| Cor: | Branco |
| Peso: | 1.5kg |
| Dimensões: | 408 x 408 x 30mm |
| Nicho: | 385 x 385mm |
| Garantia: | 1 ano |
| Descrição do produto: | Pannel - embutir, 30W, 3000K, 2700lm, bivolt, quadrado, branco |
| SKU: | ECO 30166 |
| Composição: | Alumínio |
| Conteúdo: | 1 pannel de LED e 2 presilhas |
| Validade: | Indeterminado |