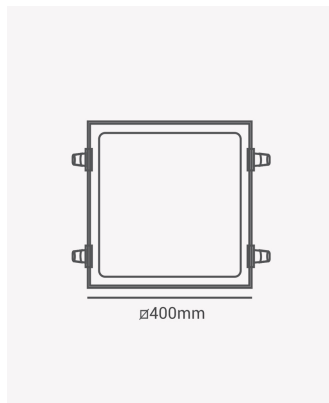


OPS 30173 | Panel embutir 30W 4000K



Dados Elétricos

Potência:	30W
Frequência:	60Hz
Fator de Potência:	>0.5
Corrente máxima:	0.030A
Tensão:	100-240V
Tipo de tensão:	Bivolt
Temperatura de operação:	0°C a 40°C

Dados Fotométricos

Temperatura de cor:	4000K
Fluxo luminoso:	2700lm
Ângulo:	120°
IRC:	>70

Dados Gerais

Grau de Proteção:	IP20
Cor:	Branco
Peso:	1.5kg
Dimensões:	408 x 408 x 30mm
Nicho:	385 x 385mm
Garantia:	1 ano
Descrição do produto:	Painel - embutir, 30W, 4000K, 2700lm, bivolt, quadrado, branco
SKU:	OPS 30173
Composição:	Alumínio
Conteúdo:	1 painel de LED e 2 presilhas
Validade:	Indeterminado