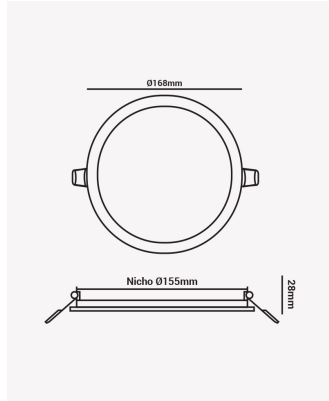


ECO 33884 | Paineil embutir redondo 18W 3000K



Dados Elétricos

Potência:	18W
Frequência:	60Hz
Fator de Potência:	>0.5
Corrente máxima:	0.28A
Tensão:	100-240V
Tipo de tensão:	Bivolt
Temperatura de operação:	0°C a 40°C

Dados Fotométricos

Temperatura de cor:	3000K
Fluxo luminoso:	1440lm
Ângulo:	120°
IRC:	>70

Dados Gerais

Grau de Proteção:	IP20
Cor:	Branco
Peso:	390g
Dimensões:	Ø221 x 25mm
Nicho:	Ø205mm
Garantia:	1 ano
Descrição do produto:	Paineil - embutir, 18W, 3000K, máx. 1440lm, bivolt, redondo, branco
Composição:	Alumínio
Conteúdo:	1 paineil LED
Validade:	Indeterminado