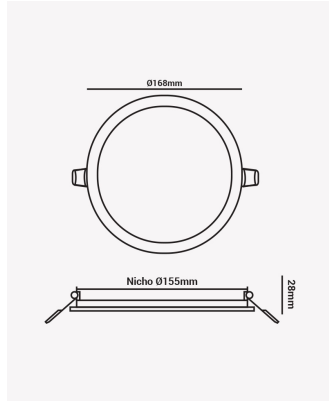


## OPS 33815 | Pannel embutir redondo 18W 6500K



### Dados Eléctricos

Potência:	18W
Frequência:	60Hz
Fator de Potência:	>0.5
Corrente máxima:	0.28A
Tensão:	100-240V
Tipo de tensão:	Bivolt
Temperatura de operação:	0°C a 40°C

### Dados Fotométricos

Temperatura de cor:	6500K
Fluxo luminoso:	1440lm
Ângulo:	120°
IRC:	>80

### Dados Gerais

Grau de Proteção:	IP20
Cor:	Branco
Peso:	314g
Dimensões:	Ø221 x 17mm
Nicho:	Ø206mm
Garantia:	2 anos
Descrição do produto:	Pannel embutir redondo, 18W, 6500K, 1440lm, bivolt, branco
SKU:	OPS 33815
Composição:	Alumínio
Conteúdo:	1 pannel LED
Validade:	Indeterminada