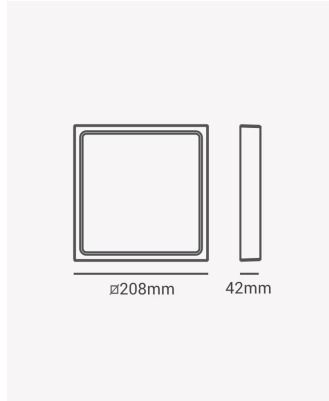
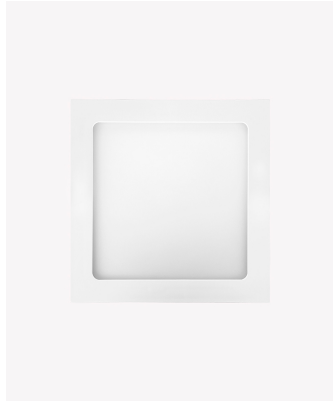


ECO 30470 | Painel sobrepor quadrado 18W 4000K



Dados Elétricos

| | |
|--------------------------|------------|
| Potência: | 18W |
| Frequência: | 60Hz |
| Fator de Potência: | >0.5 |
| Corrente máxima: | 0.29A |
| Tensão: | 100-240V |
| Tipo de tensão: | Bivolt |
| Temperatura de operação: | 0°C a 40°C |

Dados Fotométricos

| | |
|---------------------|-------|
| Temperatura de cor: | 4000K |
| Fluxo luminoso: | 960lm |
| Ângulo: | 120° |
| IRC: | >70 |

Dados Gerais

| | |
|-----------------------|--|
| Grau de Proteção: | IP20 |
| Cor: | Branco |
| Peso: | 944g |
| Garantia: | 1 ano |
| Descrição do produto: | Painel - sobrepor, 18W, 4000K, máx. 1440lm, bivolt, quadrado, branco |
| Composição: | Alumínio |
| Conteúdo: | 1 painel LED |
| Validade: | Indeterminado |