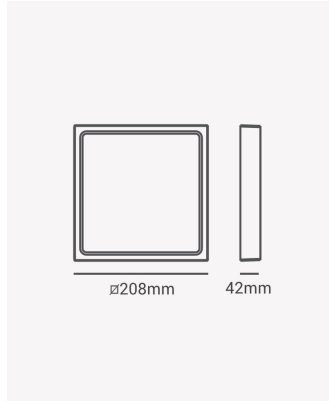
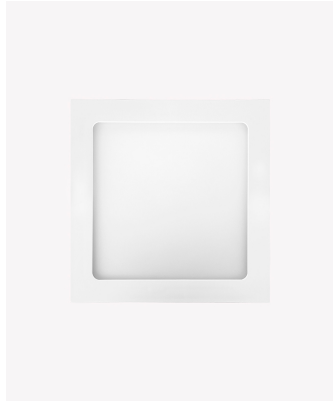


ECO 32566 | Painel sobrepor quadrado 18W 6500K



Dados Elétricos

Potência:	18W
Frequência:	60Hz
Fator de Potência:	>0.5
Corrente máxima:	0.29A
Tensão:	100-240V
Tipo de tensão:	Bivolt
Temperatura de operação:	0°C a 40°C

Dados Fotométricos

Temperatura de cor:	6500K
Fluxo luminoso:	960lm
Ângulo:	120°
IRC:	>70

Dados Gerais

Grau de Proteção:	IP20
Cor:	Branco
Peso:	944g
Garantia:	1 ano
Descrição do produto:	Painel - sobrepor, 18W, 6500K, máx. 1440lm, bivolt, quadrado, branco
Composição:	Alumínio
Conteúdo:	1 painel LED
Validade:	Indeterminado