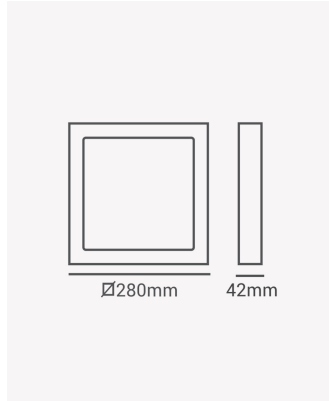
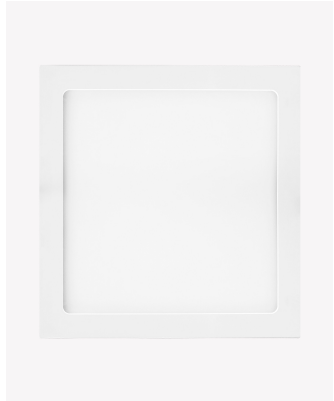


OPS 32573 | Painel sobrepor quadrado 24W 3000K



Dados Elétricos

Potência:	24W
Frequência:	60Hz
Fator de Potência:	>0.5
Corrente máxima:	0.38A
Tensão:	100-240V
Tipo de tensão:	Bivolt
Temperatura de operação:	0°C a 40°C

Dados Fotométricos

Temperatura de cor:	3000K
Fluxo luminoso:	1920lm
Ângulo:	120°
IRC:	>80

Dados Gerais

Grau de Proteção:	IP20
Cor:	Branco
Peso:	729g
Dimensões:	282 x 282 x 28mm
Garantia:	2 anos
Descrição do produto:	Painel sobrepor quadrado, 24W, 3000K, 1920lm, bivolt, branco
SKU:	OPS 32573
Composição:	Alumínio
Conteúdo:	1 painel LED
Validade:	Indeterminada