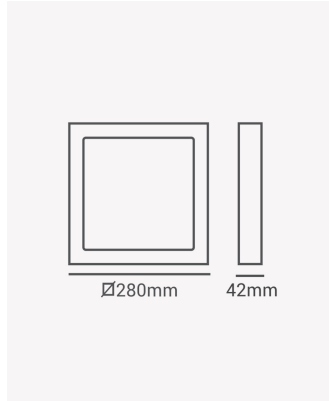
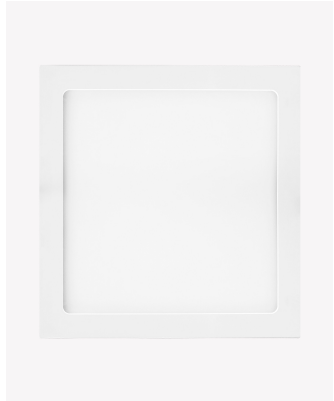


OPS 30487 | Painel sobrepor quadrado 24W 4000K



Dados Elétricos

Potência:	24W
Frequência:	60Hz
Fator de Potência:	>0.5
Corrente máxima:	0.29A
Tensão:	100-240V
Tipo de tensão:	Bivolt
Temperatura de operação:	0°C a 40°C

Dados Fotométricos

Temperatura de cor:	4000K
Fluxo luminoso:	1920lm
Ângulo:	120°
IRC:	>80

Dados Gerais

Grau de Proteção:	IP20
Cor:	Branco
Peso:	944g
Dimensões:	282 x 282 x 28mm
Garantia:	1 ano
Descrição do produto:	Painel - sobrepor, 24W, 4000K, máx. 1920lm, bivolt, quadrado, branco
SKU:	OPS 30487
Composição:	Alumínio
Conteúdo:	1 painel LED
Validade:	Indeterminada