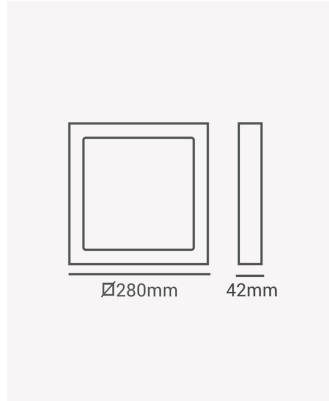
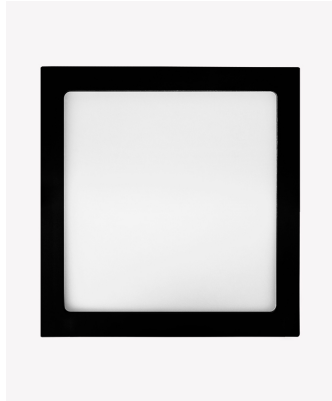


## OPS 82116 | Painel sobrepor quadrado 24W 4000K preto



### Dados Elétricos

Potência:	24W
Frequência:	60Hz
Fator de Potência:	>0.5
Corrente máxima:	0.38A
Tensão:	100-240V
Tipo de tensão:	Bivolt
Temperatura de operação:	0°C a 40°C

### Dados Fotométricos

Temperatura de cor:	4000K
Fluxo luminoso:	1680lm
Ângulo:	120°
IRC:	>80

### Dados Gerais

Grau de Proteção:	IP20
Cor:	Preto
Peso:	729g
Garantia:	2 anos
Descrição do produto:	Painel sobrepor quadrado, 24W, 4000K, 1680lm, bivolt, preto
SKU:	OPS 82116
Composição:	Alumínio
Conteúdo:	1 painel de LED
Validade:	Indeterminada