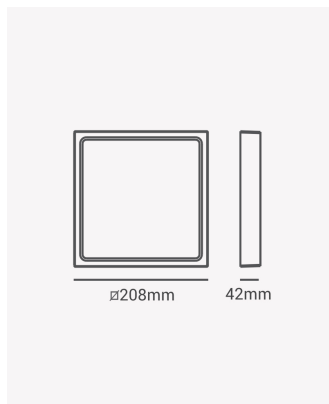
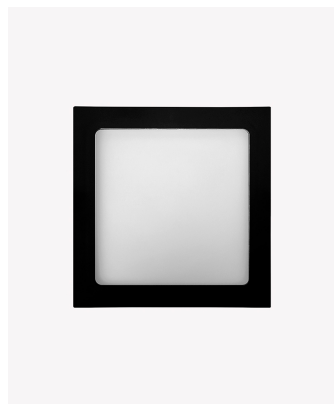


## OPS 82086 | Painel sobrepor quadrado 18W 3000K - pt



### Dados Elétricos

Potência:	18W
Frequência:	60Hz
Fator de Potência:	>0.5
Corrente máxima:	0.28A
Tensão:	100-240V
Tipo de tensão:	Bivolt
Temperatura de operação:	0°C a 40°C

### Dados Fotométricos

Temperatura de cor:	3000K
Fluxo luminoso:	1260lm
Ângulo:	120°
IRC:	>80

### Dados Gerais

Grau de Proteção:	IP20
Cor:	Preto
Peso:	444g
Dimensões:	210 x 210 x 28mm
Garantia:	2 anos
Descrição do produto:	Painel sobrepor quadrado, 18W, 3000K, 1260lm, bivolt, preto
SKU:	OPS 82086
Composição:	Alumínio
Conteúdo:	1 painel LED
Validade:	Indeterminada