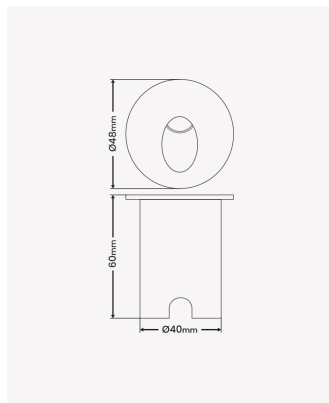


OPS 82895 | Nano Vision



Dados Elétricos

Potência:	2W
Frequência:	60Hz
Corrente máxima:	0.070A
Tensão:	100-240V
Tipo de tensão:	Bivolt
Temperatura de operação:	0°C a 50°C

Dados Fotométricos

Temperatura de cor:	3000K
Fluxo luminoso:	56lm
Ângulo:	75°
IRC:	>80

Dados Gerais

Grau de Proteção:	IP65
Aplicação:	Piso ou parede
Cor:	Preto
Peso:	50g
Dimensões:	Ø48 x 60mm
Nicho:	Ø40mm
Garantia:	2 anos
Descrição do produto:	Balizador Nano Vision redondo, 2W, 3000K, IP65, bivolt, preto
SKU:	OPS 82895