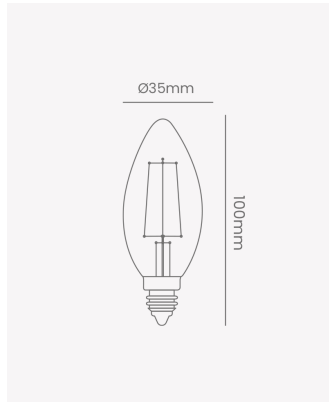


OPS 31835 | Glass Vela | 4W | E14



Dados Elétricos

Potência:	4W
Frequência:	60Hz
Fator de Potência:	>0.5
Corrente máxima:	0.032A(127V) 0.024A(220V)
Tensão:	100 - 240V
Temperatura de operação:	0° - 40°C

Dados Fotométricos

Temperatura de cor:	2400K
Fluxo luminoso:	300lm
Eficiência Luminosa:	75lm/W
Ângulo:	360°
IRC:	>80

Dados Gerais

Soquete:	E14
Grau de Proteção:	IP20
Peso:	13g
Dimensões:	Ø35 x 100mm
Garantia:	2 anos
Descrição do produto:	Lâmpada Vela filamento E14 Bivolt, 4W, 2400K
SKU:	OPS 31835
Composição:	Vidro
Conteúdo:	1 lâmpada
Validade:	Indeterminado