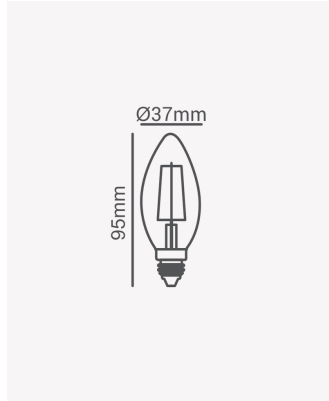
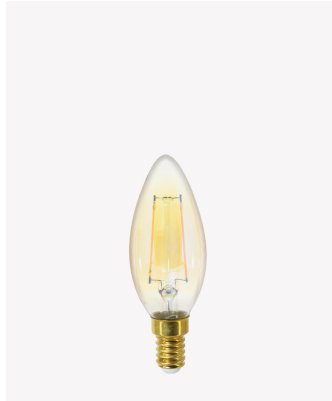


LP 33310 | Vela carbono | 2W



Dados Elétricos

Potência:	2W
Frequência:	60Hz
Fator de Potência:	>0.4
Corrente máxima:	0.016A
Tensão:	100 - 240V
Temperatura de operação:	0° - 40°C

Dados Fotométricos

Temperatura de cor:	2200K
Fluxo luminoso:	140lm
Eficiência Luminosa:	70lm/W
Ângulo:	360°
IRC:	>80

Dados Gerais

Soquete:	E14
Grau de Proteção:	IP20
Peso:	13g
Dimensões:	Ø37 x 95mm
Garantia:	2 anos
Descrição do produto:	Lâmpada Vela carbono Bivolt, 2W, 2200K
SKU:	LP 33310
Composição:	Vidro
Conteúdo:	1 lâmpada
Validade:	Indeterminado