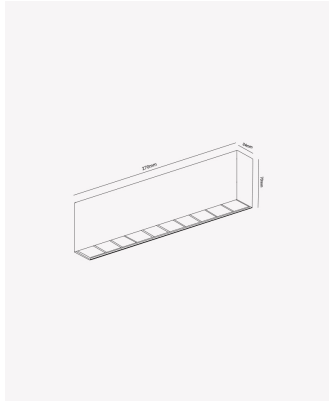


PRO 83878 | Soul linear sobrepor 20W



Dados Elétricos

| | |
|--------------------------|------------|
| Potência: | 20W |
| Frequência: | 60Hz |
| Fator de Potência: | >0.5 |
| Corrente máxima: | 0.15A |
| Tensão: | 100-240V |
| Tipo de tensão: | Bivolt |
| Temperatura de operação: | 0°C a 40°C |

Dados Fotométricos

| | |
|---------------------|--------|
| Temperatura de cor: | 2700K |
| Fluxo luminoso: | 1500lm |
| Ângulo: | 30° |
| IRC: | >90 |
| UGR: | 16 |

Dados Gerais

| | |
|-----------------------|--|
| Grau de Proteção: | IP20 |
| Cor: | Branco |
| Peso: | 230g |
| Dimensões: | 270 x 70 x 34mm |
| Garantia: | 2 anos |
| Descrição do produto: | Soul linear - sobrepor, 20W, 1320lm, bivolt, 30°, branco |
| Composição: | Alumínio |
| Conteúdo: | 1 soul |
| Validade: | Indeterminado |