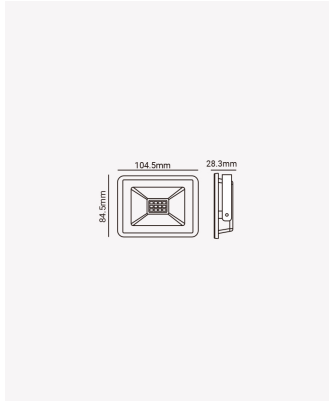


PRO 30890 | Refletor 50W Verde



Dados Elétricos

Potência:	50W
Frequência:	60Hz
Fator de Potência:	>0.5
Corrente máxima:	0.6A
Tensão:	100-240V
Tipo de tensão:	Bivolt
Temperatura de operação:	0°C a 50°C

Dados Fotométricos

Temperatura de cor:	Verde
Ângulo:	120°
IRC:	>80

Dados Gerais

Grau de Proteção:	IP65
Peso:	360g
Dimensões:	160 x 125 x 20mm
Garantia:	1 ano
Descrição do produto:	Refletor - 50W, 4000lm, verde
SKU:	PRO 30890
Composição:	Alumínio
Conteúdo:	1 refletor
Validade:	Indeterminado