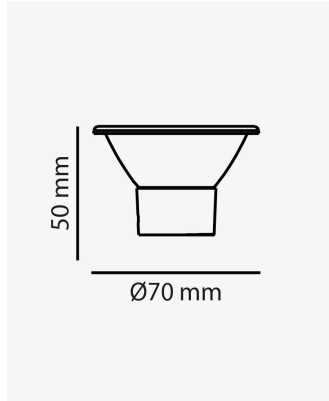


OPS 38681 | Módulo AR70 24° 4000K



Dados Elétricos

Potência:	7W
Frequência:	60Hz
Fator de Potência:	>0.5
Corrente máxima:	0.114A
Tensão:	100-240V
Tipo de tensão:	Bivolt
Temperatura de operação:	0°C a 40°C

Dados Fotométricos

Temperatura de cor:	4000K
Fluxo luminoso:	500lm
Ângulo:	24°
IRC:	>80

Dados Gerais

Grau de Proteção:	IP20
Peso:	40g
Dimensões:	Ø70 x 45.5mm
Garantia:	1 ano
Descrição do produto:	Módulo AR70 24°- 7W, 4000K, 500lm, bivolt
SKU:	OPS 38681
Composição:	Policarbonato e alumínio
Conteúdo:	1 módulo AR70 24°
Validade:	Indeterminado