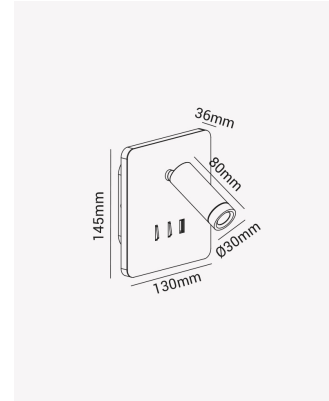
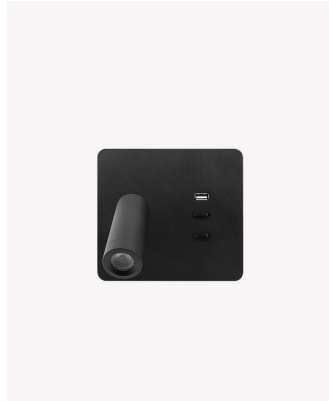
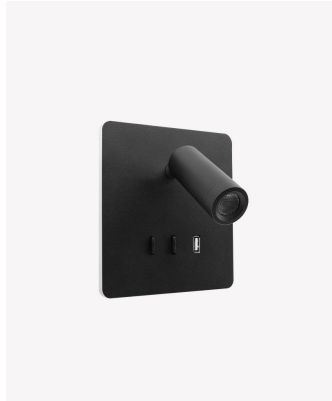


HM 38810 | Mobby



Dados Elétricos

Potência:	5W + 3W (spot)
Frequência:	60Hz
Fator de Potência:	>0.7
Corrente máxima:	1.5A
Tensão:	100 - 240V
Temperatura de operação:	0°C a 40°C

Dados Fotométricos

Temperatura de cor:	3000K
Fluxo luminoso:	135 + 260lm
Ângulo:	45°
IRC:	>80

Dados Gerais

Grau de Proteção:	IP20
Cor:	Preto
Peso:	354g
Dimensões:	130 x 145 x 116mm
Garantia:	1 ano
Descrição do produto:	Mobby, 3000K, 8W, Bivolt, preto
Composição:	Alumínio
Validade:	indeterminado