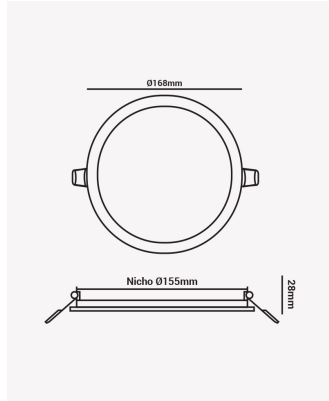


ECO 33860 | Painel embutir redondo 24W 6500K



Dados Elétricos

Potência:	24W
Frequência:	60Hz
Fator de Potência:	>0.5
Tensão:	100-240V
Tipo de tensão:	Bivolt
Temperatura de operação:	0°C a 40°C

Dados Fotométricos

Temperatura de cor:	6500K
Fluxo luminoso:	1920lm
Ângulo:	120°
IRC:	>70

Dados Gerais

Grau de Proteção:	IP20
Cor:	Branco
Peso:	715g
Dimensões:	Ø295 x 25mm
Nicho:	Ø285mm
Garantia:	1 ano
Descrição do produto:	Painel - embutir, 24W, 6500K, 1920lm, bivolt, redondo, branco
Composição:	Alumínio
Conteúdo:	1 painel LED
Validade:	Indeterminado