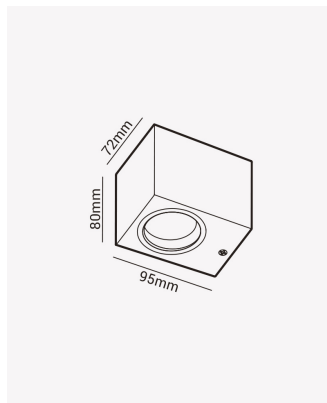


HM 81201 | Solo | pt



Dados Elétricos

Potência:	máx. 40W
Frequência:	60Hz
Tensão:	100 - 240V

Dados Gerais

Soquete:	GU10
Compatível:	Lâmpada MR16
Grau de Proteção:	IP65
Cor:	Preto
Peso:	192g
Dimensões:	72 x 80 x 95mm
Garantia:	1 ano
Descrição do produto:	Solo, 1x MR16, Bivolt, preto
Composição:	Alumínio e vidro
Conteúdo:	1 soquete GU10 (*Lâmpada não acompanha)
Validade:	indeterminado