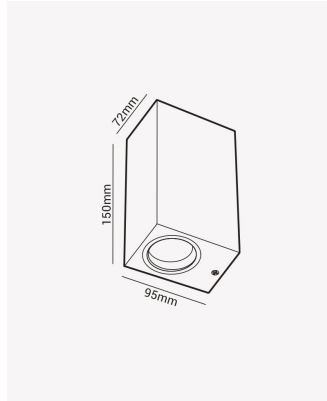


HM 81218 | Duple | br



Dados Elétricos

| | |
|-------------|------------|
| Potência: | máx. 40W |
| Frequência: | 60Hz |
| Tensão: | 100 - 240V |

Dados Gerais

| | |
|-----------------------|--------------------------------------------|
| Soquete: | GU10 |
| Compatível: | Lâmpada MR16 |
| Grau de Proteção: | IP65 |
| Cor: | Branco |
| Peso: | 300g |
| Dimensões: | 72 x 150 x 95mm |
| Garantia: | 1 ano |
| Descrição do produto: | Duple, 2x MR16, Bivolt, branco |
| SKU: | HM 81218 |
| Composição: | Alumínio e vidro |
| Conteúdo: | 2 soquetes GU10 (*Lâmpadas não acompanham) |
| Validade: | indeterminado |