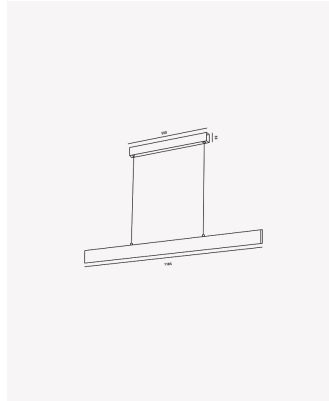


OPS 34270 | Matrix



Dados Elétricos

Potência:	20W+10W
Frequência:	60Hz
Fator de Potência:	>0.9
Corrente máxima:	0.265A
Tensão:	100-240V
Tipo de tensão:	Bivolt
Temperatura de operação:	0°C a 50°C

Dados Fotométricos

Temperatura de cor:	3000K
Fluxo luminoso:	1500lm
Ângulo:	100°

Dados Gerais

Grau de Proteção:	IP20
Cor:	Preto
Peso:	2.5kg
Dimensões:	1185 x 80 x 15mm
Cabo:	1.5m
Garantia:	2 Anos
SKU:	OPS 34270
Composição:	Alumínio
Conteúdo:	1 pendente
Validade:	Indeterminado