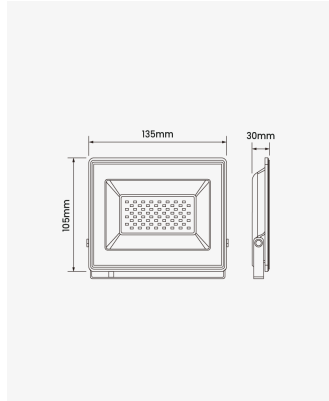


OPS 30852 | Refletor | 30W



Dados Elétricos

Potência:	30W
Frequência:	50/60Hz
Fator de Potência:	>0.5
Corrente máxima:	A
Tensão:	100-240V

Dados Fotométricos

Temperatura de cor:	3000K
Fluxo luminoso:	2700lm
Ângulo:	120°
IRC:	>80

Dados Gerais

Grau de Proteção:	IP65
Peso:	220g
Dimensões:	135 x 105 x 30mm
Garantia:	1 ano
Descrição do produto:	Refletor - 30W, 2700lm, bivolt, 3000K
SKU:	OPS 30852
Composição:	Alumínio e Vidro Temperado
Conteúdo:	1 refletor
Validade:	Indeterminada