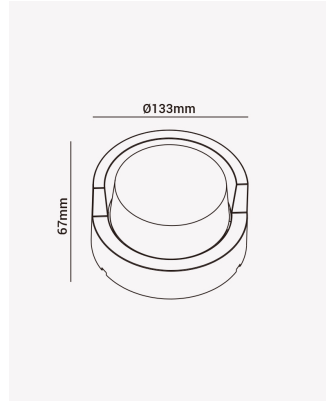


## HM 82871 | Mini iglu



### Dados Elétricos

Potência:	8W
Frequência:	60Hz
Fator de Potência:	>0.5
Corrente máxima:	0.120A
Tensão:	100-240V
Tipo de tensão:	Bivolt
Tensão de entrada:	0°C a 50°C

### Dados Fotométricos

Temperatura de cor:	3000K
Fluxo luminoso:	540lm
Ângulo:	130°
IRC:	>70

### Dados Gerais

Grau de Proteção:	IP65
Aplicação:	Parede
Cor:	Preto
Peso:	295g
Dimensões:	Ø133 x 67mm
Garantia:	1 ano
SKU:	HM 82871
Composição:	Polycarbonato
Conteúdo:	1 Luminária e kit de instalação.
Validade:	Indeterminada