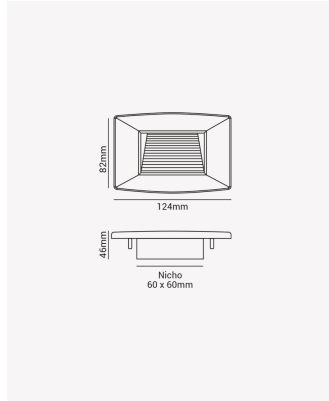


## OPS 30432 | Step H



### Dados Elétricos

Potência:	2W
Frequência:	60Hz
Fator de Potência:	>0.5
Corrente máxima:	0.024A
Tensão:	100-240V
Tipo de tensão:	Bivolt
Temperatura de operação:	0°C a 40°C

### Dados Fotométricos

Temperatura de cor:	3000K
Fluxo luminoso:	110lm
Ângulo:	120°
IRC:	>80

### Dados Gerais

Grau de Proteção:	IP65
Aplicação:	Parede
Cor:	Preto
Peso:	340g
Dimensões:	80 x 124 X 45mm
Nicho:	Caixa de luz 4x2
Garantia:	1 ano
Descrição do produto:	Step H-Balizador LED, 2W, 3000K, Bivolt.
SKU:	OPS 30432
Composição:	Policarbonato
Conteúdo:	1 Luminária e kit de instalação.
Validade:	Indeterminada