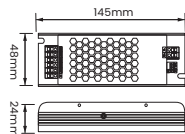


5. Informações Técnicas

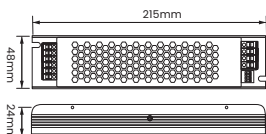
POTÊNCIA	100W
FATOR DE POTÊNCIA	>0.55
FATOR DE EFICIÊNCIA	>87%
TENSÃO ENTRADA (AC)	100-240V
TENSÃO SAÍDA (DC)	12V e 24V
FREQUÊNCIA	50/60Hz
CORRENTE AC 127V	1.7A
CORRENTE AC 220V	0.88A
ÍNDICE DE PROTEÇÃO	IP20
MATERIAL	Alumínio
PESO	210g

OPS 00576 **OPS 00606**
12V **24V**



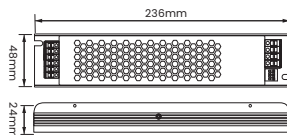
POTÊNCIA	200W
FATOR DE POTÊNCIA	>0.55
FATOR DE EFICIÊNCIA	>90%
TENSÃO ENTRADA (AC)	100-240V
TENSÃO SAÍDA (DC)	12V e 24V
FREQUÊNCIA	50/60Hz
CORRENTE AC 127V	3.3A
CORRENTE AC 220V	1.76A
ÍNDICE DE PROTEÇÃO	IP20
MATERIAL	Alumínio
PESO	360g

OPS 00583 **OPS 00613**
12V **24V**



POTÊNCIA	400W
FATOR DE POTÊNCIA	>0.55
FATOR DE EFICIÊNCIA	>92%
TENSÃO ENTRADA (AC)	100-240V
TENSÃO SAÍDA (DC)	12V e 24V
FREQUÊNCIA	50/60Hz
CORRENTE AC 127V	6.4A
CORRENTE AC 220V	3.3A
ÍNDICE DE PROTEÇÃO	IP20
MATERIAL	Alumínio
PESO	445g

OPS 00590 **OPS 00620**
12V **24V**



6. Garantia

3
ANOS
GARANTIA

A garantia é válida a partir da data de compra apresentada em Nota Fiscal de venda. Caso tenha alguma ocorrência entre em contato com seu revendedor ou diretamente com a Opus pelo telefone **(11) 4329-6787** ou **sac@opusled.com.br**

NÃO INCLUSOS NESTA GARANTIA:

- Danos causados por agentes da natureza.
- Danos causados por mau uso, má instalação em desacordo com este manual de instrução ou sobrecarga causados pela rede elétrica.
- Violação e manutenções realizadas por pessoas não credenciadas.



Explore a OPUS

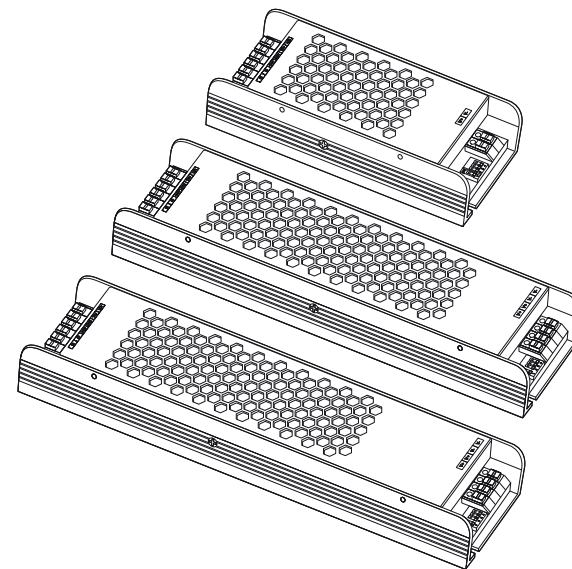
opus

WWW.OPUSLED.COM.BR

opus

FUNTE SOFT CONTROL

CORRENTE CONTÍNUA | CHAVEADO | CONTROLE DE INTENSIDADE | ACENDIMENTO SUAVE



OPS 00576

OPS 00606

OPS 00583

OPS 00613

OPS 00590

OPS 00620

100W | 200W | 400W / 12V DC E 24V DC

1. Conteúdo da Embalagem

Itens inclusos na embalagem:

- 1 fonte
- 1 manual

2. Cuidados e Advertências

É imprescindível a leitura cuidadosa deste manual antes de proceder com a instalação. A segurança dos usuários, assim como a garantia e longevidade do produto, estão condicionadas à correta instalação conforme as instruções contidas neste documento. Não descarte o manual, mantenha-o para consultas futuras.



Antes de qualquer instalação elétrica, desligue o interruptor. Use uma chave elétrica para verificar se não há nenhuma passagem de corrente elétrica pela rede, evitando riscos de acidentes durante a instalação.



Temperatura de operação (-10°C a 40°C). Assegure de que a temperatura do local de instalação possibilite uma dissipação térmica eficiente do produto.



Não utilize produtos químicos ou abrasivos, pois podem danificar o invólucro e comprometer o funcionamento do produto. Para limpeza, utilize apenas um pano seco e limpo.



Não viole ou modifique o produto. Qualquer alteração invalida a garantia.

É obrigatório a utilização de um disjuntor do tipo DR e de um Dispositivo de Proteção contra Surtos (DPS). O disjuntor DR atua protegendo contra choques elétricos causados por fuga de corrente, enquanto o DPS desvia surtos de tensão que podem danificar equipamentos eletroeletrônicos.

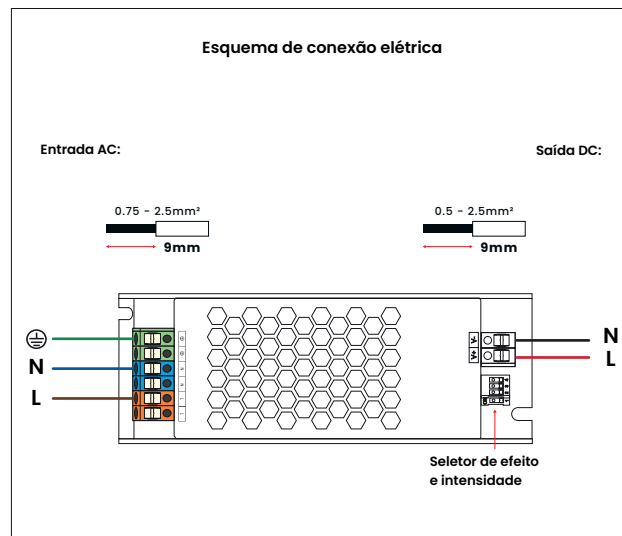
3. Instalação

3.1 Conexão Elétrica

3.1.1 Entrada: Desencape 9 mm da extremidade do cabo, que deve ter diâmetro entre 0.75 a 2.5 mm² de espessura. Conecte os fios correspondentes ao Fio terra (Canal verde \oplus), Neutro (Canal azul-N) e Fase (Canal laranja-L). A fonte possui duas entradas para cada tipo, sendo possível ligação em série.

3.1.2 Saída: Desencape 9 mm da extremidade do cabo, que deve ter diâmetro entre 0.5 a 2.5 mm² de espessura. Conecte os fios correspondentes aos polos positivo (Canal vermelho-V+) e negativo (Canal preto-V-). As fontes de 200W e 400W possuem duas saídas para cada polo, sendo possível ligar dois dispositivos.

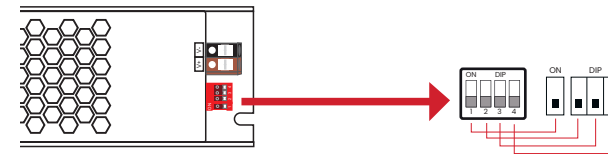
3.1.3 Insira o cabo no conector da fonte conforme o diagrama de instalação, garantindo que esteja bem posicionado, aperte o plugue para conectar o fio a fonte e solte para travar. Verifique se está bem conectado e firme.



4. Configuração de Chaves

Este driver foi projetado para oferecer ampla compatibilidade com diversos produtos de baixa tensão, garantindo flexibilidade e eficiência. As configurações de suas chaves ajustam a iluminância, permitindo escolher a intensidade ideal do ambiente.

Para habilitar a função de acendimento suave de luz, mude a chave de seleção 1 para posição ON.



SAÍDA DC			
Programação	Iluminância	Acendimento Suave	
ON	/	Ligado	
1	/	Desligado	
2 ↑ + 3 ↑ + 4 ↑	25%	/	
2 ↑ + 3 ↑ + 4 ↓	55%	/	
2 ↑ + 3 ↓ + 4 ↓	75%	/	
2 ↓ + 3 ↓ + 4 ↓	100%	/	



Certifique-se de que o produto esteja conectado a fontes e sistemas que respeitem a Corrente Máxima de Entrada indicada. Não exceda a Potência Máxima de Saída especificada no corpo do produto.