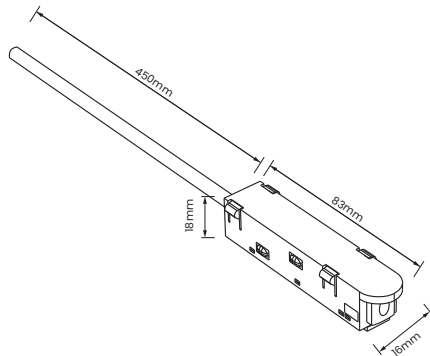


5. Informações Técnicas

POTÊNCIA MÁXIMA	500W
TENSÃO ENTRADA	48V
CORRENTE AC MÁXIMA	10A
ÍNDICE DE PROTEÇÃO	IP20
MATERIAL	Polycarbonato
PESO	50g



6. Garantia

2
ANOS
GARANTIA

A garantia é válida a partir da data de compra apresentada em Nota Fiscal de venda. Caso tenha alguma ocorrência entre em contato com seu revendedor ou diretamente com a Opus pelo telefone (11) 4329-6787 ou sac@opusled.com.br

NÃO INCLUSOS NESTA GARANTIA:

- Danos causados por agentes da natureza.
- Danos causados por mau uso, má instalação em desacordo com este manual de instrução ou sobrecarga causados pela rede elétrica.
- Violação e manutenções realizados por pessoas não credenciadas.



Explore a OPUS

opus

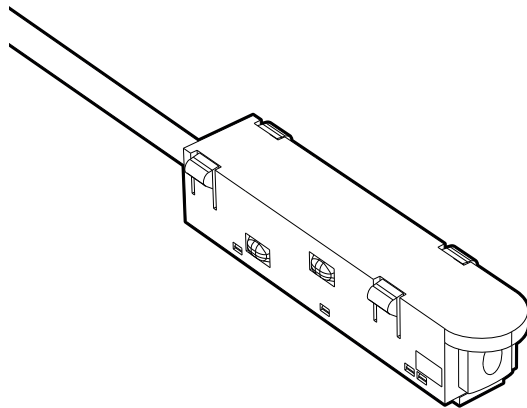
WWW.OPUSLED.COM.BR

Importado por: Opus Sistemas de Iluminação Ltda. CNPJ: 13.795.896/0001-94. Origem: China

opus

CONDUTOR PARA FONTE | 48V

ACESSÓRIO SISTEMA MAGNÉTICO



OPS 85421

CAPACIDADE: 500W - 10 AMPERES

1. Conteúdo da Embalagem

Itens incluídos na embalagem:

- 1 Condutor para fonte

2. Cuidados e Advertências

É imprescindível a leitura cuidadosa deste manual antes de proceder com a instalação. A segurança dos usuários, assim como a garantia e longevidade do produto, estão condicionadas à correta instalação conforme as instruções contidas neste documento. Não descarte o manual, mantenha-o para consultas futuras.



Antes de qualquer instalação elétrica, desligue o interruptor. Use uma chave elétrica para verificar se não há nenhuma passagem de corrente elétrica pela rede, evitando riscos de acidentes durante a instalação.



Temperatura de operação (-10°C a 40°C). Assegure-se de que a temperatura do local de instalação possibilite uma dissipação térmica eficiente do produto.



Não utilize produtos químicos ou abrasivos, pois podem danificar o invólucro e comprometer o funcionamento do produto. Para limpeza, utilize apenas um pano seco e limpo.



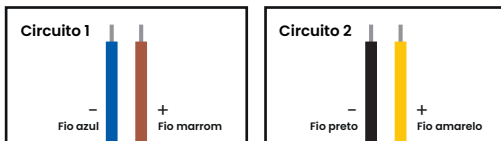
Não viole ou modifique o produto. Qualquer alteração invalida a garantia.

É obrigatório a utilização de um disjuntor do tipo DR e de um Dispositivo de Proteção contra Surto (DPS). O disjuntor DR atua protegendo contra choques elétricos causados por fuga de corrente, enquanto o DPS desvia surtos de tensão que podem danificar equipamentos eletroeletrônicos.

1

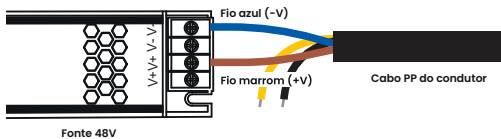
3. Instalação

3.3 Grupo de circuitos



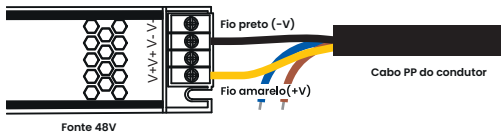
3.1 Conexão Elétrica em 1 circuito

Faça a conexão utilizando os fios azul e marrom, essa combinação é configurada para conexão simples de 1 circuito. Os fios devem estar conectados um no polo positivo (V+) e outro no polo negativo (V-).



3.2 Conexão Elétrica em 2 circuitos

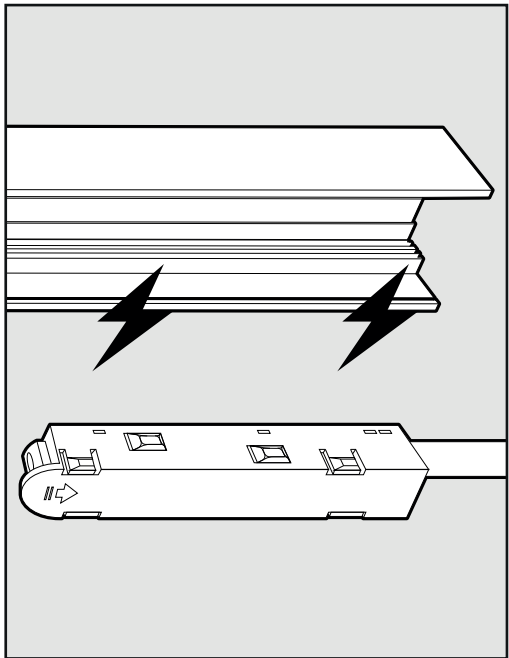
Faça a conexão utilizando os fios azul e marrom para configurar o 1º circuito e os fios amarelo e preto para configurar o 2º circuito. Os fios devem estar conectados um no polo positivo (V+) e outro no polo negativo (V-).



2

3.4 Instalando condutor no trilho magnético

Após instalação elétrica, encaixe o condutor no trilho magnético e verifique se está operando corretamente.



3