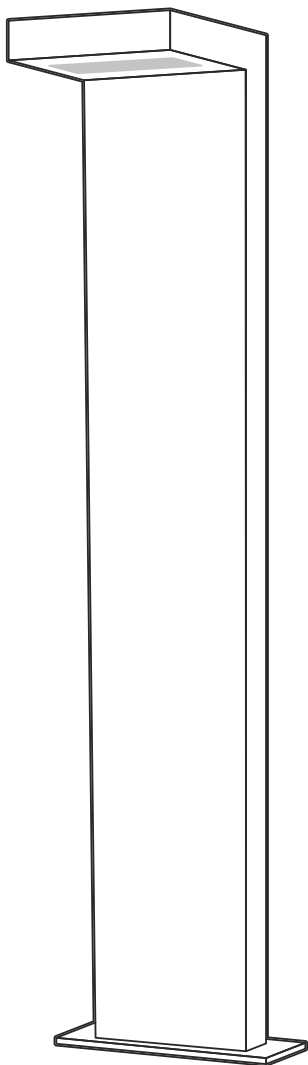


OPUS

TERRA

LUMINÁRIA DE JARDIM

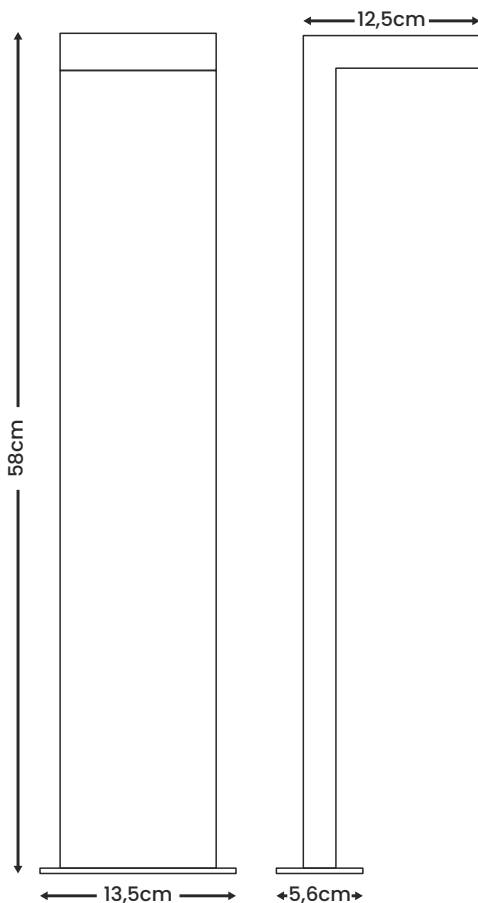


OPS 36953

1. Conteúdo da Embalagem

Itens inclusos na embalagem:

- 1 luminária;
- 4 parafusos;
- 4 buchas.

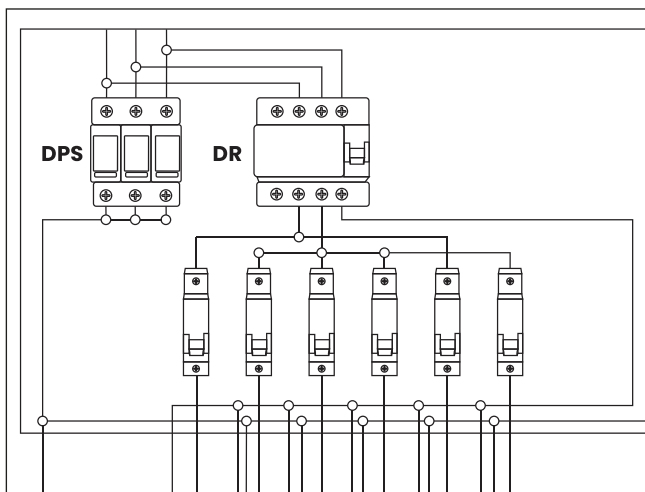


ATENÇÃO

Antes de qualquer instalação elétrica, desligue os disjuntores.

É imprescindível a leitura cuidadosa deste manual antes de proceder com a instalação. A segurança dos usuários, assim como a garantia, eficácia e longevidade do produto, estão condicionadas à correta instalação conforme as instruções contidas neste documento. Não descarte o manual, mantenha-o para consultas futuras.

2. Orientações de Segurança



Instalações elétricas devem ser realizadas por profissionais qualificados, obedecendo as normas NBR 5410 e NBR 5419 e demais regulamentos aplicáveis.

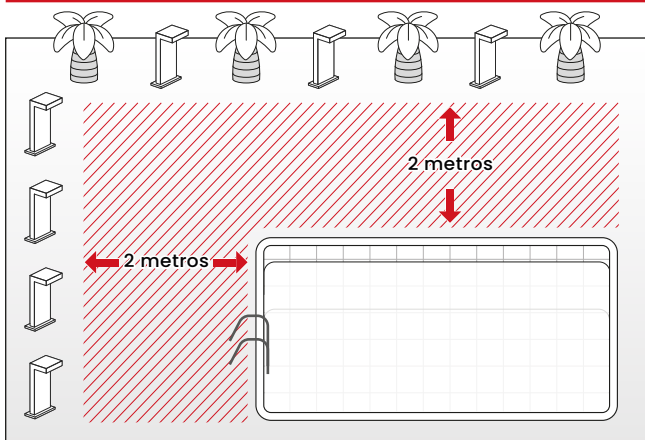
É obrigatório a utilização de um disjuntor do tipo DR e de um Dispositivo de Proteção contra Surtos (DPS).

O disjuntor DR atua protegendo contra choques elétricos causados por fuga de corrente, enquanto o DPS desvia surtos de tensão que podem danificar equipamentos eletroeletrônicos.



A norma NBR 5410 exige que um condutor terra seja instalado em cada um dos circuitos elétricos e que o aterramento seja do tipo TT.

ATENÇÃO A PROXIMIDADE DAS ÁREAS ALAGADAS



Não instalar dentro ou próximo a reservatórios de água, como piscinas, fontes, entre outros. Respeite a distância mínima de 2 metros, de acordo com a NBR 5410. É necessário impedir a concentração de água ao redor do produto e das emendas.

3. Instalação

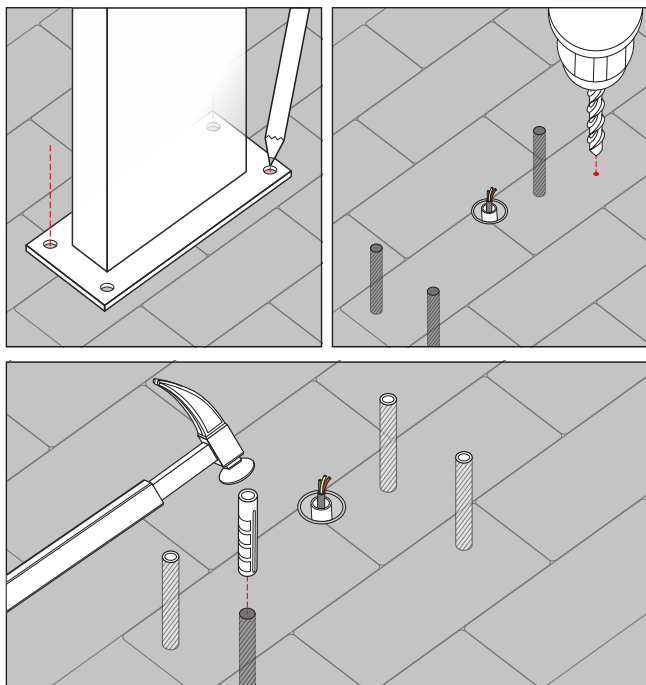
3.1 Preparação da Base

A luminária deve ser instalada em uma superfície firme e reta, como concreto, alvenaria e madeira. Uma base deve ser providenciada caso a luminária seja posicionada sobre o solo.

3.1.1 Utilizando a base da luminária como gabarito faça a marcação dos furos sobre a superfície a ser instalada.

3.1.2 Com o auxílio de uma parafusadeira faça os furos utilizando a broca adequada ao tamanho dos parafusos e buchas fornecidos com o produto.

3.1.3 Insira as buchas nos furos com o auxílio de um martelo, certificando-se de que estão firmes e corretamente alinhadas.



3.2 Conexão Elétrica

3.2.1 Desencape os condutores sem cortá-los e faça a ligação do produto à rede elétrica.

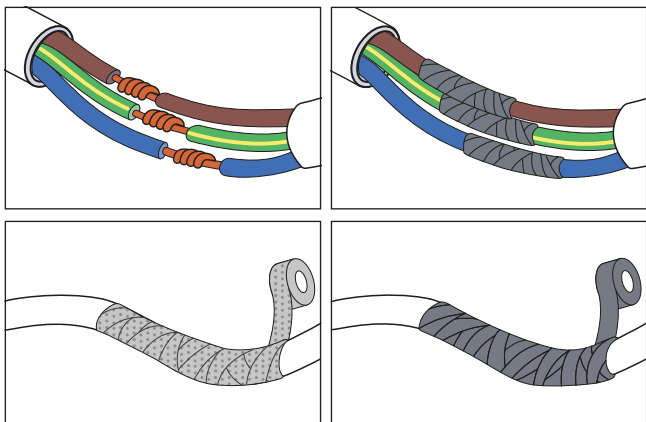
3.2.2 Aplique a fita isolante em cada emenda separadamente.

3.2.3 Enrole a fita de autofusão ao redor de toda emenda anterior, começando e terminando sobre as capas dos fios (isolamento original).

3.2.4 Aplique a fita isolante sobre a emenda de autofusão. Garanta que a emenda cubra todas as emendas anteriores para garantir vedação total.



O cabo original do produto não deve ser cortado em hipótese alguma. Reduções ou danos feitos no cabo original invalidam a garantia do produto. A fiação elétrica deve ser alojada dentro do conduíte e tubo de instalação.



Marrom _____ fase

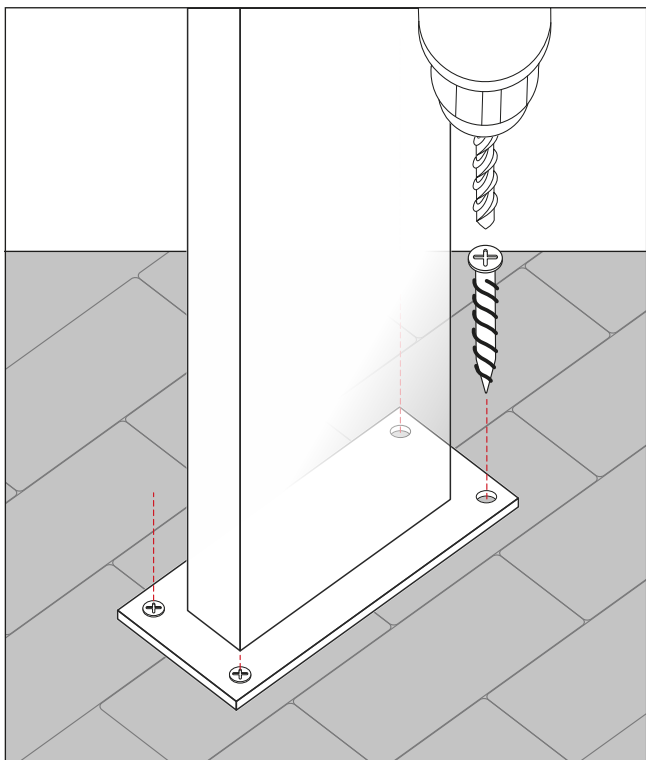
Azul _____ neutro

Amarelo e Verde _____ terra

3.3 Fixação do Produto

3.3.1 Com o auxílio de uma chave Phillips ou parafusadeira, fixe os quatro parafusos nos furos feitos anteriormente.

Certifique-se de que a luminária esteja bem firme e devidamente alinhada.





O fio terra (cabo verde e amarelo) é necessário para instalação por questões de segurança, isolamento elétrico e vedação contra infiltração de água. O não uso do fio terra invalida a garantia do produto.

4. Cuidados e Advertências



Não utilize produtos químicos ou abrasivos, pois podem danificar o invólucro e comprometer o funcionamento do produto. Para limpeza, utilize apenas um pano seco e limpo.



Não utilize lavadoras de alta pressão. Sua utilização pode danificar o invólucro e a vedação do produto.



Tenha cuidado com cortadores de grama, pois eles podem avariar o produto e gerar graves riscos à segurança de pessoas e animais.



Não desmonte, modifique ou viole o produto. Qualquer alteração invalida a garantia.

OPUS

Importado por:
Opus Sistemas de Iluminação Ltda
CNPJ: 13.795.896/0001-94
Origem: China

WWW.OPUSLED.COM.BR



SAC: (11) 4329-6786
sac@opusled.com.br

Em caso de defeito entre em contato com o estabelecimento de compra com a nota fiscal.

*Não será realizada troca em caso de mau uso ou instalação inadequada, em descumprimento das orientações contidas neste manual. A garantia não cobre queima ocasionada por surto na rede elétrica.