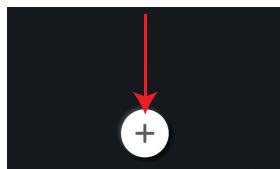
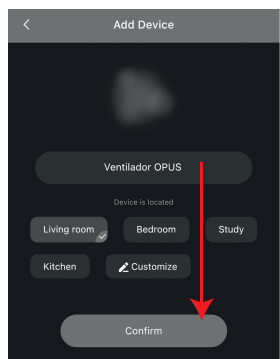


## Sincronização com aplicativo

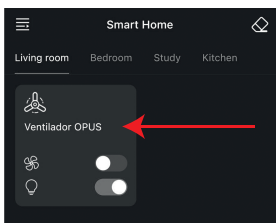
Escaneie o QR Code disponível na capa deste manual e instale o App Fan Lamp.



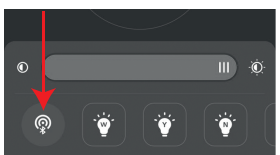
Na tela inicial, clique no botão para adicionar um novo ventilador.



Crie um nome personalizado para a interface de controle do seu ventilador.

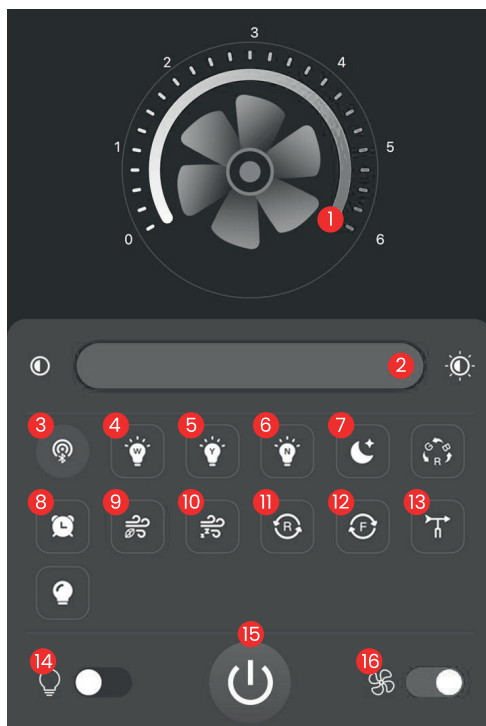


Com a interface pronta, clique para acessar as funcionalidades disponíveis e assim sincronizar com o aplicativo.



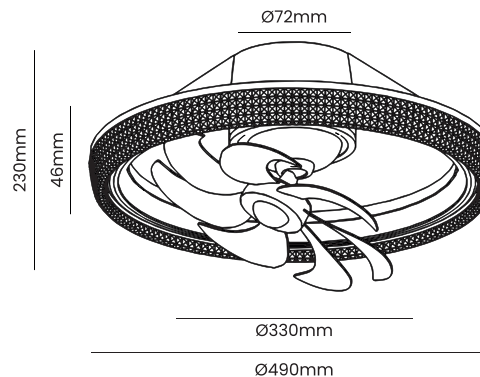
Ligue o ventilador à energia e, simultaneamente pressione o botão Bluetooth. O receptor emitirá um sinal sonoro (BIP) indicando que a sincronização do seu Plafon Air foi bem-sucedida.

## 6. Configurações do APP



- 1- Níveis de velocidade do ventilador (1 até 6).
- 2- Dimmer de luz.
- 3- Emparelhamento via Bluetooth.
- 4- Branco quente
- 5- Branco frio
- 6- Branco neutro
- 7- Luz de descanso
- 8- Timer
- 9- Vento natural
- 10- Vento adequado para dormir
- 11- Ventilação anti-horário (Exaustão).
- 12- Ventilação horário (Ventilador).
- 13- Giro do eixo orbital (360°)
- 14- Liga/Desliga a luz.
- 15- Liga/Desliga a luminária e o ventilador.
- 16- Liga/Desliga o ventilador

## 7. Informações técnicas



Fluxo luminoso	2500lm
Ângulo	120°
Temp. de cor	3000K-4500K-6500K
IRC	>80
Potência do LED	36W
Potência do ventilador	Máx. 16W
Tensão	100-240V
Frequência	50-60Hz
Fator de potência	>0.6
Corrente elétrica	0.765A
Rotação	Máx. 1008 rpm
Área de ventilação	até 20m²
Níveis de velocidade	1 a 6
Peso	2,8kg
Composição	Alumínio
Garantia	2 anos

## 8. Garantia

A garantia é válida a partir da data de compra apresentada em nota fiscal de venda. Caso tenha alguma ocorrência entre em contato com seu revendedor ou diretamente com a Opus pelo telefone (11) 4329-6787 ou sac@opusled.com.br

### NÃO INCLUSOS NESTA GARANTIA:

Danos causados por agentes da natureza.

Utilização em desacordo com o manual de instruções do produto.

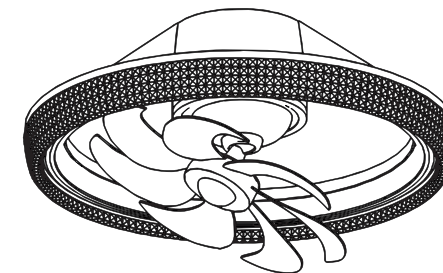
Violação, ajuste ou consertos realizados por pessoas não credenciadas.

Defeitos causados por má instalação ou mau uso, além de sobrecarga causada pela rede elétrica.

OPUS

## DIAMOND AIR

Plafon & Ventilador orbital



Manual de instruções

OPS 86312

Baixe o App



ANATEL  
Agência Nacional de Telecomunicações

21012-23-15978  
Modelo:AC 31644

SAC: (11) 4329 - 6787  
sac@opusled.com.br

## 1. Conteúdo

01 Base de instalação	
01 Plafon	
01 Hélice	
01 Tampa de acabamento	
01 Parafuso (Fixação na canopla)	
04 Parafusos 04 buchas (Fixação no teto)	
01 Controle remoto 02 Pilhas AAA	

## 2. Orientações de segurança

Não toque na hélice em movimento.  
Este equipamento não é indicado para ser operado por crianças.  
Limpe com pano seco (partes metálicas e hélice) ou levemente úmido (difusor) – evite produtos químicos.  
Desligue e aguarde a hélice parar totalmente para mudar a rotação do ventilador.

## 3. Antes de instalar

- Contrate um profissional qualificado para executar a instalação de seu ventilador.

-O local de instalação deve ter: 2,3m entre a hélice e o piso, proteção contra goteiras e vazamentos, fixação em estrutura resistente (45kg de carga mínima.)

- Ferramentas: chave Philips de 6 mm, alicate de corte e furadeira com broca de vídea 8mm.

- Use fios de 1,5mm<sup>2</sup> ou mais na fiação do ventilador. Fios nas cores verde e amarelo correspondem ao fio terra. O fio de aterramento deve ser ligado a um condutor de proteção de instalação (NBR 5410).

- Não utilize interruptores do tipo reguladores de tensão ou potência ou "Dimmer".

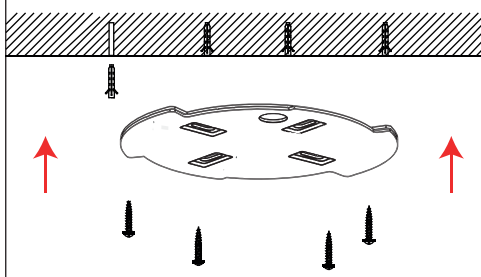
## 4. Etapas de instalação

### 4.1 Desligue a energia



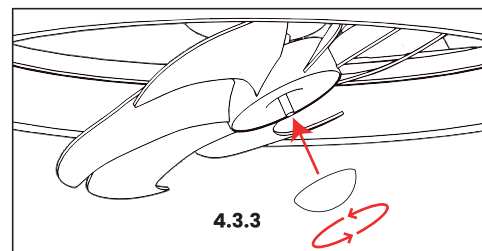
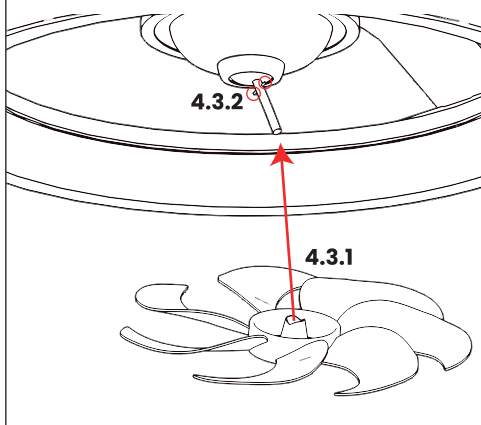
### 4.2 Instalação da base

**4.2.1:** Fixe a base no teto de concreto utilizando 4 parafusos e 4 buchas. No caso de teto de madeira, utilize apenas 4 parafusos para a fixação.



### 4.3 Montagem do ventilador

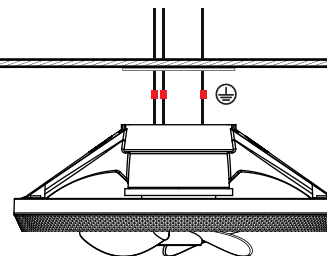
**4.3.1:** Encaixe a hélice no eixo.  
**4.3.2:** Alinhe a ranhura que existe na hélice com o pino guia do eixo, os dois lados do pino devem estar encaixados com a hélice.  
**4.3.3:** Gire a tampa de acabamento no sentido anti-horário até o fim para travar a hélice.



### 4.4 Conexão elétrica

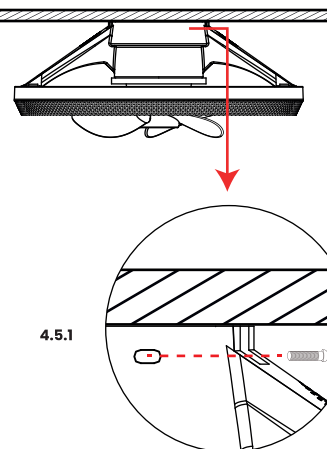
**4.4.1:** Conecte os fios da fonte à rede elétrica, não há diferenciação de fase/neutro. É obrigatório conectar o fio terra conforme a norma vigente (NBR 5410) que garante segurança contra possíveis descargas elétricas e fugas de corrente.

REDE ELÉTRICA

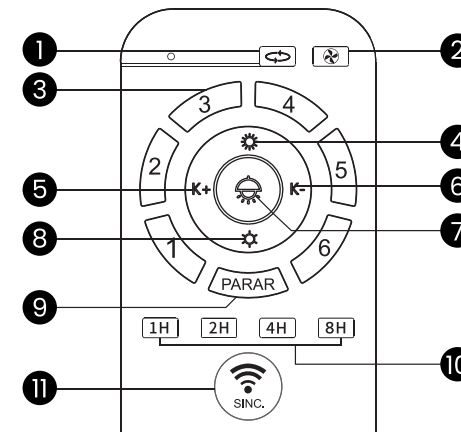


### 4.5 Instalando o Plafon Air no teto

**4.5.1:** Posicione o ventilador sobre a base de instalação e gire-o de maneira a alinhar com o furo na lateral. Em seguida, trave utilizando o parafuso correspondente.



## 5. Configurações do controle



1- Altera entre ventilação(horário) e exaustão (anti-horário).

2- Função de rotação do eixo orbital (360°):  
Orbita sentido horário / Desliga / Orbita sentido anti-horário.

3- Determina os níveis de velocidade do ventilador entre 1 até o 6.

4- Aumenta a intensidade da luz.

5- Aproxima a temperatura de cor para a tonalidade branco frio até 6500K.

6- Aproxima a temperatura de cor para a tonalidade branco quente até 2800K.

7-Liga / Desliga a luz / Temp. de cor(3000K-4000K-6500K)

8-Diminui a intensidade da luz.

9-Desliga as hélice do ventilador.

10- Configura o desligamento da luminária e o ventilador em 1h, 2h, 4h, ou 8h.

11- Sincroniza o controle remoto com o ventilador.

### Sincronização do controle remoto

Ligue o produto à energia e simultaneamente pressione o botão "SINC." por três segundos, o receptor emitirá um sinal sonoro (BIP) indicando que o controle está sincronizado ao seu Plafon Air.