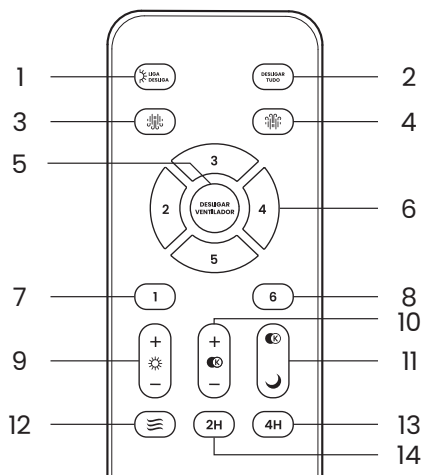


## 5. Configurações do controle



1. Liga / Desliga a luminária
2. Desligamento geral
3. Ventilação (Deslocamento do ar direcionado para baixo)
4. Exaustão (Deslocamento do ar direcionado para cima)
5. Desliga o ventilador
6. Níveis de rotações intermediárias (velocidades de 2 a 5)
7. Vento suave (Velocidade 1)
8. Vento forte (Velocidade 6)
9. Dimerização da intensidade da luz
10. Dimerização da temperatura de cor
11. Luz noturna / Intervalo de temperaturas de cores (quente, neutro e frio)
12. Simulador de vento natural (varia as velocidades)
13. Timer ( Desliga em 2h)
14. Timer (Desliga em 4h)

5

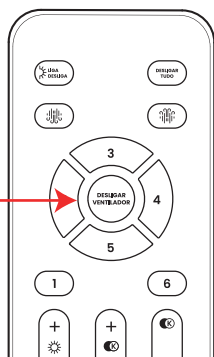
## Sincronização do controle

### Sincronizar:

Para sincronizar o controle com 1 ou mais ventiladores, ligue o produto à energia e pressione o botão **"DESLIGAR VENTILADOR"** por 3 segundos. A luz piscará duas vezes, indicando que o pareamento foi concluído.

É indicado **1 controle** para no máximo **10 ventiladores** dentro do perímetro de alcance (20m).

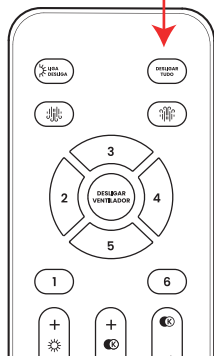
**Pressione por 3seg** ao ligar o ventilador à energia.



### Desincronizar:

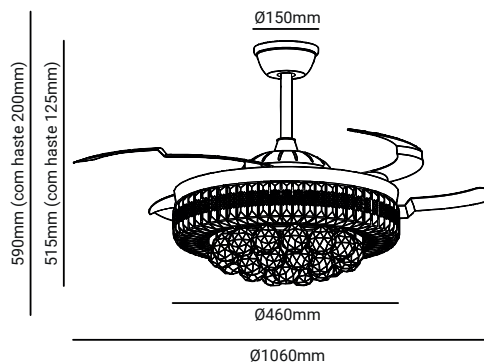
Para dessincronizar o controle de todos os ventiladores, pressione o botão **"DESLIGAR TUDO"** por 3 segundos. A luz piscará duas vezes, indicando que o procedimento foi concluído.

**Pressione por 3seg** ao ligar o ventilador à energia.



6

## 6. Informações técnicas



Fluxo luminoso	1980lm
Ângulo	120°
Temp. de cor	3000K a 6500K
IRC	>80
Potência do LED	30W
Potência do ventilador	Máx. 30W
Tensão	100-240V
Frequência	50-60Hz
Fator de potência	>0,5
Corrente elétrica	0.472A (127V) 0.273A (220V)
Rotação	Máx. 235 rpm
Área de ventilação	20m <sup>2</sup>
Níveis de velocidade	1 a 6
Clima	T <sup>m</sup> Tropical
Diâmetro desligado	Ø480mm
Diâmetro ligado	Ø1060mm
Altura c/ haste 125mm	370mm
Altura c/ haste 200mm	445mm
Acabamento	Polycarbonato e ferro
Garantia	2 anos

## 7. Garantia

A garantia é válida a partir da data de compra apresentada em Nota Fiscal de venda. Caso tenha alguma ocorrência entre em contato com seu revendedor ou diretamente com a Opus pelo telefone (11) 4329-6787 ou [sac@opusled.com.br](mailto:sac@opusled.com.br)

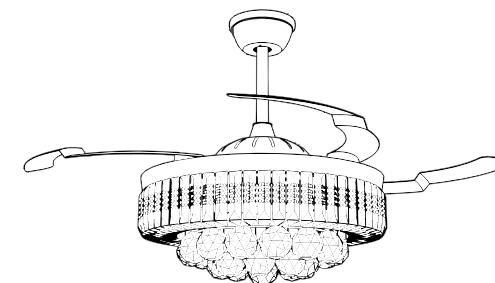
### NÃO INCLUSOS NESTA GARANTIA:

- Danos causados por agentes da natureza.
- Utilização em desacordo com o manual de instrução do produto.
- Violação, ajuste ou consertos realizados por pessoas não credenciadas.
- Defeitos causador por má instalação ou mau uso, além de sobrecarga causados pela rede elétrica.

7

OPUS

## AIR CRISTAL



OPS 88361

### Manual de instruções

Seu ventilador AIR da OPUS passou por rigorosos testes de qualidade antes de chegar até você. Para obter o máximo rendimento do mesmo, leia atentamente o manual de instruções antes de ligar na rede elétrica.

**ANATEL**  
Agência Nacional de Telecomunicações

06548-24-15978  
Modelo: OPS 38902

**INMETRO**  
Registro  
000696/2023

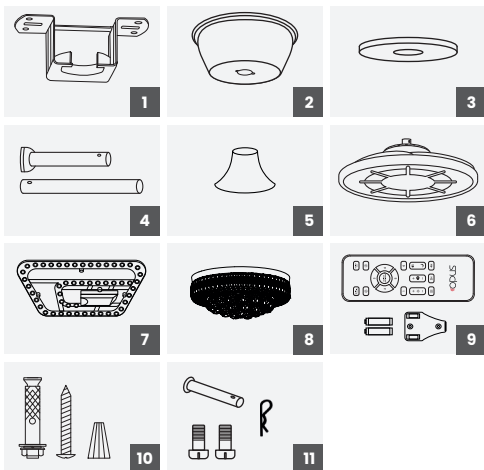
Produto certificado,  
adequado à Portaria Inmetro.

Os dados contidos nesse manual poderão ser alterados a qualquer momento sem aviso prévio. Consulte a versão mais recente no nosso site: [www.opusled.com.br](http://www.opusled.com.br)

Importado e distribuído por:  
Opus Sistema de Iluminação Ltda.  
CNPJ: 13.795.896/0001-94.  
Origem: China

SAC: (11) 4329 - 6786  
[sac@opusled.com.br](mailto:sac@opusled.com.br)

## 1. Conteúdo



1. 1 Base de suspensão
2. 1 Canopla superior
3. 1 Tampa da canopla
4. 1 Haste 125mm e 1 haste 200mm
5. 1 Tampa do motor
6. 1 Ventilador
7. 1 Placa de LED
8. 1 Difusor
9. 1 Controle remoto, 1 base de parede e 2 pilhas AAA
10. **Kit de fixação:** 2 Chumbadores, 4 parafusos e 4 conectores de torção.
11. **Kit de montagem:** 1 pino fixador, 1 cupilha R e 6 parafusos M5x10.

## 2. Orientações de segurança

- **Limpeza:** apenas com pano seco, ou no difusor levemente úmido. **Não utilize produtos químicos.**
- Desligue e aguarde as pás pararem totalmente para mudar a rotação do ventilador.
- Este equipamento não é indicado para ser operado por crianças.

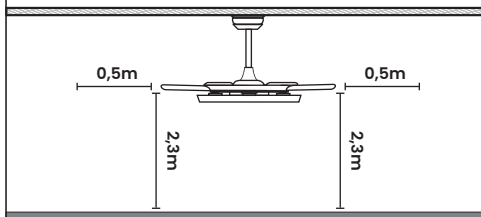
## 3. Antes de instalar

- Contrate um profissional qualificado para executar a instalação.
- Use fios de 1,5mm<sup>2</sup> ou mais na fiação do ventilador. Fios nas cores verde e amarelo correspondem ao fio terra. O fio de aterramento deve ser ligado a um condutor de proteção de instalação (NBR 5410).

- Não utilize interruptores do tipo reguladores de tensão ou potência ou "Dimmer".
- **Ferramentas:** chave Philips de 6 mm, alicate de corte e furadeira com broca de vídea 8 mm.

### O local de instalação deve ter:

- 2,3m entre as pás e o piso,
- 0,5m entre as pontas das pás e paredes/portas (atenção às portas em movimento),
- Proteção contra goteiras e vazamentos,
- Fixação em estrutura resistente (45kg de carga mínima).

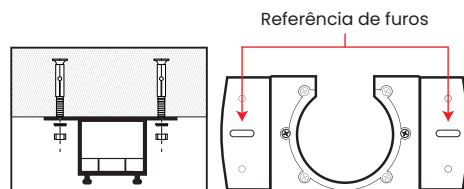


## 4. Etapas de instalação

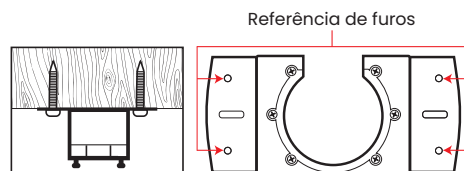
### 4.1 Desligue a energia

### 4.2 Instalação da base

**4.2.1. Teto de concreto:** Fixe a base ao teto utilizando 2 chumbadores.



**4.2.2. Teto de madeira:** Fixe a base no teto de madeira utilizando 4 parafusos e 4 buchas.

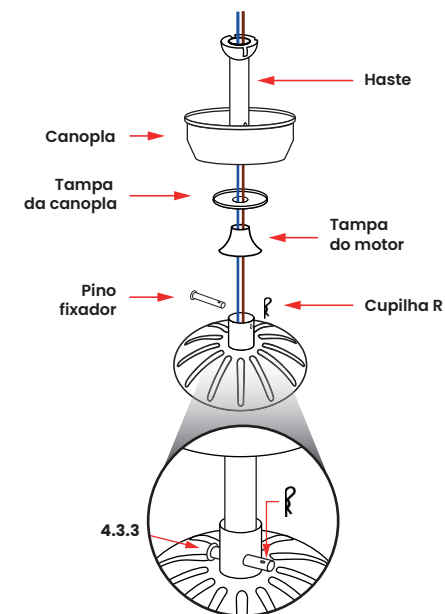


### 4.3 Montagem do sistema de suspensão

**4.3.1.** Defina a haste a ser utilizada. Oferecemos hastes nos comprimentos 125mm e 200mm.

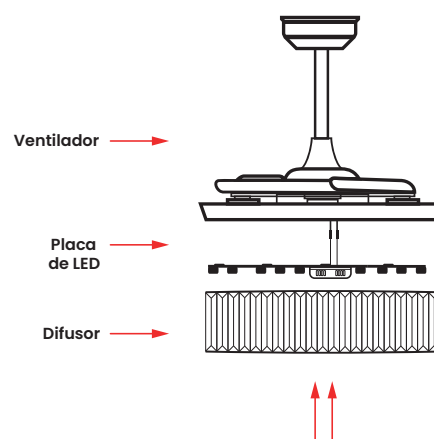
**4.3.2.** Passe os fios marrom e azul seguindo a ordem da ilustração abaixo.

**4.3.3.** Insira o pino fixador na haste escolhida e trave utilizando a cupilha R.



### 4.4 Montagem da luminária

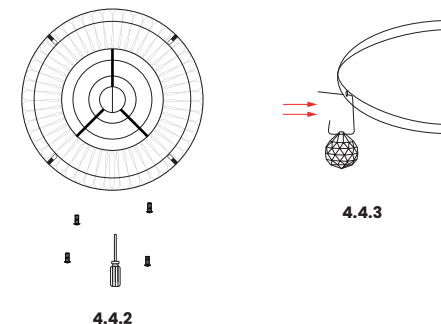
**4.4.1.** A placa de LED possui 6 ímãs na parte inferior posicione-a no centro do ventilador e em seguida, conecte os fios do ventilador ao driver da placa.



### ▲ COLOCANDO O DIFUSOR ▲

**4.4.2.** O difusor possui quatro furos para encaixe dos parafusos 4x12mm. Alinhe-os com os quatro furos do ventilador e parafuse tudo. Certifique-se de que ele esteja firmemente encaixado.

**4.4.3.** Após o encaixe, adicione os cristais da luminária.



### 4.5 Esquema elétrico

**4.5.1.** Após concluir a montagem do ventilador, leve-o até a base de suspensão.

**4.5.2.** Conecte o ventilador à rede elétrica conforme indicado na ilustração abaixo.

**4.5.3.** Finalize parafusando a canopla na base e em seguida a tampa de acabamento.

