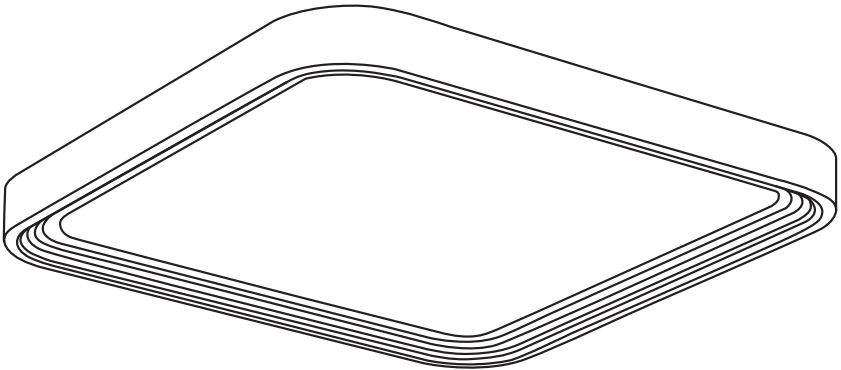


# HEAVEN

PLAFON LED



**Manual de instruções**

**OPS 89054**

# 1. Conteúdo de embalagem

## Itens inclusos na embalagem:

- 1 Plafon
- 1 Controle remoto
- 2 pilhas AAA
- 1 Kit de instalação

# 2. Orientações de segurança

1. A luminária deve ser instalada de maneira que evite a exposição prolongada dos olhos a uma distância inferior a 0,5 metro, minimizando o risco de desconforto visual ou danos.
2. A fonte de luz contida nesta luminária só deve ser substituída pelo distribuidor, garantindo assim a integridade do produto e a validade da garantia.

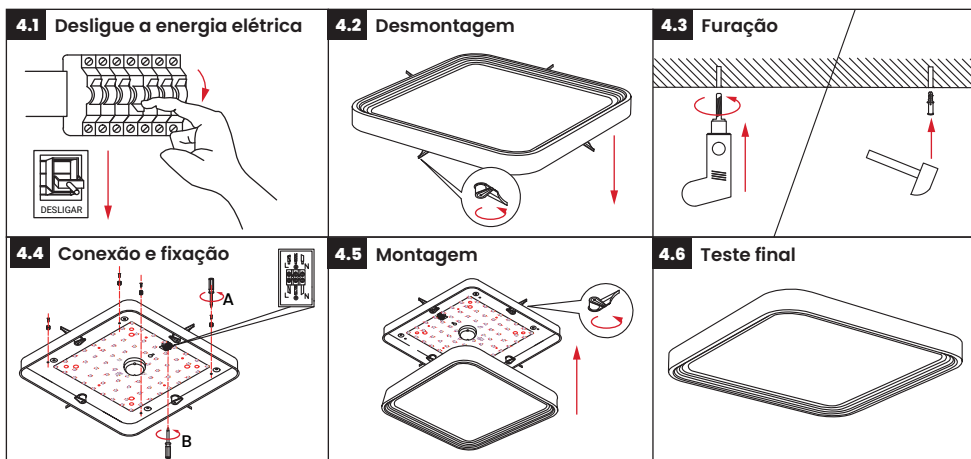
# 3. Antes de instalar

## Faça os seguintes testes:

1. A Retire o conjunto completo da luminária da embalagem e certifique-se que todo conteúdo descrito está completo e verifique se existe algum dano ao produto antes da instalação. Caso haja algum defeito, entre em contato com o vendedor para a substituição.
2. Insira as pilhas no controle remoto.
3. Desligue a energia ao realizar qualquer instalação elétrica para evitar acidentes e queimaduras.
4. Pressione o botão ON e OFF no controle remoto. A luminária deve acender e apagar de acordo com o comando. Mantenha uma distância de até 5 metros entre o controle remoto e a luminária.

Se a luminária passar nos testes acima, significa que você pode proceder à montagem.

## 4. Etapas de instalação



Siga as instruções de instalação:

### • Desligue a energia elétrica (4.1)

Coloque o disjuntor na posição desligado para realizar a instalação da luminária, evitando assim acidentes e riscos de queimaduras.

### • Desmontagem (4.2)

Na base da luminária, identifique as presilhas de fixação e destrave para remover a parte frontal e ter acesso ao painel de instalação.

### • Furação (4.3)

Com auxílio de uma furadeira, faça os furos usando como guia a furação na base do plafon, em seguida fixe as buchas.

### • Conexão e fixação (4.4)

Conecte os fios da rede elétrica ao plafon usando o borne com auxílio de uma chave philips ou fenda. Em seguida parafuse a base da luminária ao teto.

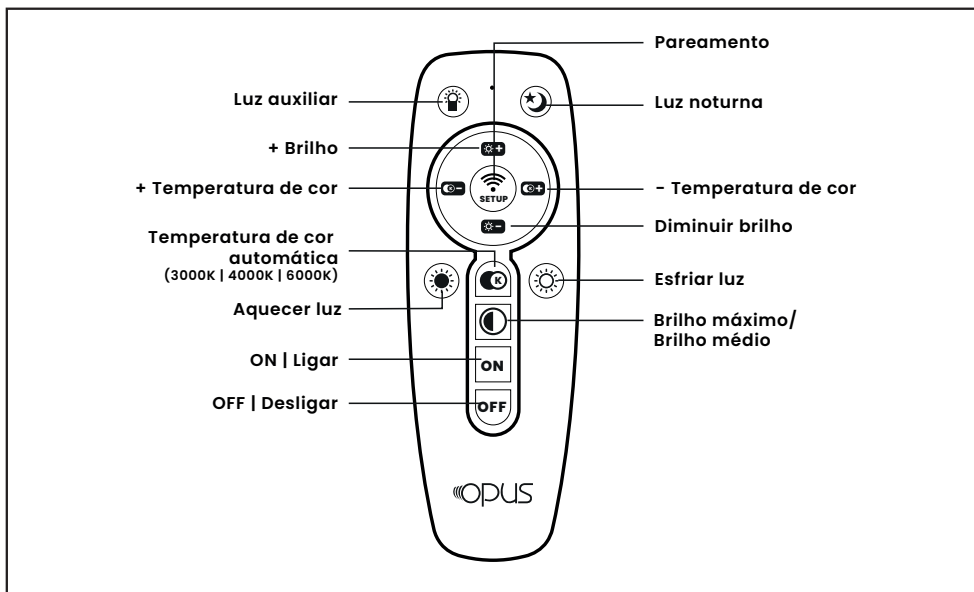
### • Montagem (4.5)

Encaixe a frente a luminária a base e trave usando as presilhas laterais.

### • Teste final (4.6)

Volte a ligar a energia no disjuntor e verifique se está funcionando corretamente.

## 5. Configurações do controle



- 1. Pareamento:** Pressione por 10 segundos após ligar a luminária para parear, caso não conecte, desligue o interruptor geral da luminária e volte a ligar e repita o procedimento inicial.
- 2. + Brilho:** Pressione e segure para aumentar o brilho da luz.
- 3. - Brilho:** Pressione e segure para diminuir o brilho da luz.
- 4. + Temperatura de cor:** Pressione e segure para aumentar a temperatura de cor.
- 5. - Temperatura de cor:** Pressione e segure para diminuir a temperatura de cor.
- 6. Luz noturna:** Pressione para deixar luz neutra (4000K) com baixo brilho.
- 7. Aquecer luz:** Pressione para luz quente (3000K).
- 8. Esfriar luz:** Pressione para luz fria (6500K).
- 9. Temperatura de cor automática:** Pressione para alternar entre 3000K, 4000K e 6500K.
- 10. Brilho máximo/brilho médio:** Pressione para alternar entre brilho máximo e brilho médio em temperatura de cor neutra 6500K.
- 11. ON:** Pressione para ligar a luminária.
- 12. OFF:** Pressione para desligar a luminária.

**OPUS**

### Importado por:

Opus Sistemas de Iluminação Ltda.  
CNPJ: 13.795.896/0001-94.  
Origem: China

SAC: (11) 4329 - 6786  
sac@opusled.com.br