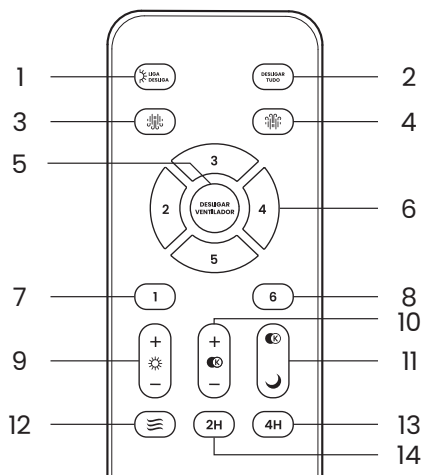


5. Configurações do controle



1. Liga / Desliga a luminária
2. Desligamento geral
3. Ventilação (Deslocamento do ar direcionado para baixo)
4. Exaustão (Deslocamento do ar direcionado para cima)
5. Desliga o ventilador
6. Níveis de rotações intermediárias (velocidades de 2 a 5)
7. Vento suave (Velocidade 1)
8. Vento forte (Velocidade 6)
9. Dimerização da intensidade da luz
10. Dimerização da temperatura de cor
11. Luz noturna / Intervalo de temperaturas de cores (quente, neutro e frio)
12. Simulador de vento natural (varia as velocidades)
13. Timer (Desliga em 2h)
14. Timer (Desliga em 4h)

5

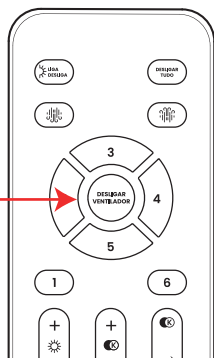
Sincronização do controle

Sincronizar:

Para sincronizar o controle com 1 ou mais ventiladores, ligue o produto à energia e pressione o botão **"DESLIGAR VENTILADOR"** por 3 segundos. A luz piscará duas vezes, indicando que o pareamento foi concluído.

É indicado **1 controle** para no máximo **10 ventiladores** dentro do perímetro de alcance (20m).

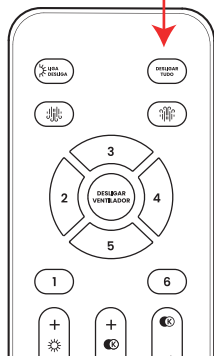
Pressione por 3seg ao ligar o ventilador à energia.



Desincronizar:

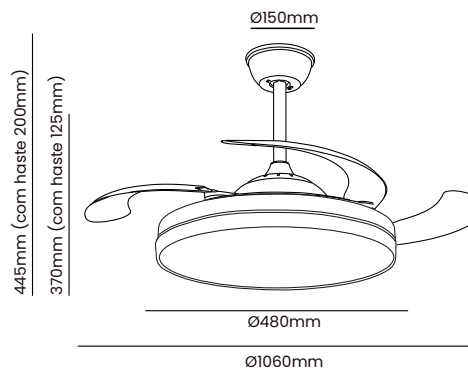
Para dessincronizar o controle de todos os ventiladores, pressione o botão **"DESLIGAR TUDO"** por 3 segundos. A luz piscará duas vezes, indicando que o procedimento foi concluído.

Pressione por 3seg ao ligar o ventilador à energia.



6

6. Informações técnicas



Fluxo luminoso	1980lm
Ângulo	120°
Temp. de cor	3000K a 6500K
IRC	>80
Potência do LED	30W
Potência do ventilador	Máx. 30W
Tensão	100-240V
Frequência	50-60Hz
Fator de potência	>0,5
Corrente elétrica	0,472A (127V) 0,273A (220V)
Rotação	Máx. 235 rpm
Área de ventilação	20m ²
Níveis de velocidade	1 a 6
Clima	"T" Tropical
Diâmetro desligado	Ø480mm
Diâmetro ligado	Ø1060mm
Altura c/ haste 125mm	370mm
Altura c/ haste 200mm	445mm
Acabamento	Polycarbonato e ferro
Garantia	2 anos

7. Garantia

A garantia é válida a partir da data de compra apresentada em Nota Fiscal de venda. Caso tenha alguma ocorrência entre em contato com seu revendedor ou diretamente com a Opus pelo telefone (11) 4329-6787 ou sac@opusled.com.br

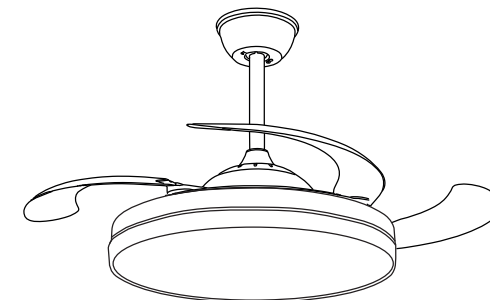
NÃO INCLUSOS NESTA GARANTIA:

- Danos causados por agentes da natureza.
- Utilização em desacordo com o manual de instrução do produto.
- Violação, ajuste ou consertos realizados por pessoas não credenciadas.
- Defeitos causador por má instalação ou mau uso, além de sobrecarga causados pela rede elétrica.

7

OPUS

AIR BASIC



OPS 88330

OPS 88347

OPS 88354

Manual de instruções

Seu ventilador AIR da OPUS passou por rigorosos testes de qualidade antes de chegar até você. Para obter o máximo rendimento do mesmo, leia atentamente o manual de instruções antes de ligar na rede elétrica.

ANATEL
Agência Nacional de Telecomunicações

06548-24-15978
Modelo: OPS 38902

INMETRO
Registro
002698/2023

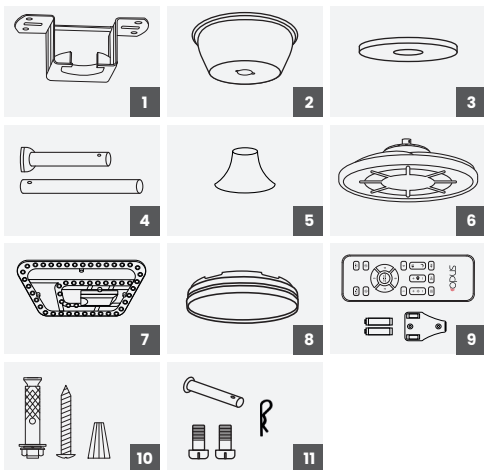
Produto certificado,
adequado à Portaria Inmetro.

Os dados contidos nesse manual poderão ser alterados a qualquer momento sem aviso prévio. Consulte a versão mais recente no nosso site: www.opusled.com.br

Importado e distribuído por:
Opus Sistema de Iluminação Ltda.
CNPJ: 13.795.896/0001-94.
Origem: China

SAC: (11) 4329 - 6786
sac@opusled.com.br

1. Conteúdo



1. 1 Base de suspensão
2. 1 Canopla superior
3. 1 Tampa da canopla
4. 1 Haste 125mm e 1 haste 200mm
5. 1 Tampa do motor
6. 1 Ventilador
7. 1 Placa de LED
8. 1 Difusor
9. 1 Controle remoto, 1 base de parede e 2 pilhas AAA
10. **Kit de fixação:** 2 Chumbadores, 4 parafusos e 4 conectores de torção.
11. **Kit de montagem:** 1 pino fixador, 1 cupilha R e 6 parafusos M5x10.

2. Orientações de segurança

- **Limpeza:** apenas com pano seco, ou no difusor levemente úmido. **Não utilize produtos químicos.**
- Desligue e aguarde as pás pararem totalmente para mudar a rotação do ventilador.
- Este equipamento não é indicado para ser operado por crianças.

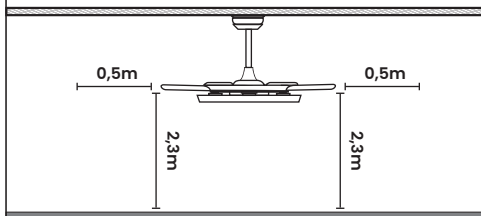
3. Antes de instalar

- Contrate um profissional qualificado para executar a instalação.
- Use fios de 1,5mm² ou mais na fiação do ventilador. Fios nas cores verde e amarelo correspondem ao fio terra. O fio de aterramento deve ser ligado a um condutor de proteção de instalação (NBR 5410).

- Não utilize interruptores do tipo reguladores de tensão ou potência ou "Dimmer".
- **Ferramentas:** chave Philips de 6 mm, alicate de corte e furadeira com broca de vídea 8 mm.

O local de instalação deve ter:

- 2,3m entre as pás e o piso,
- 0,5m entre as pontas das pás e paredes/portas (atenção às portas em movimento),
- Proteção contra goteiras e vazamentos,
- Fixação em estrutura resistente (45kg de carga mínima).

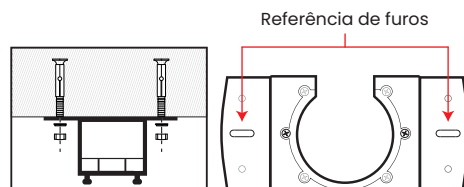


4. Etapas de instalação

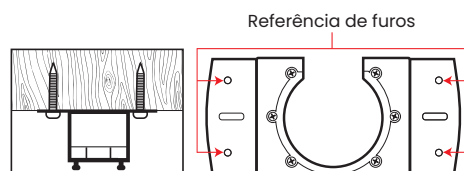
4.1 Desligue a energia

4.2 Instalação da base

4.2.1. Teto de concreto: Fixe a base ao teto utilizando 2 chumbadores.



4.2.2. Teto de madeira: Fixe a base no teto de madeira utilizando 4 parafusos e 4 buchas.

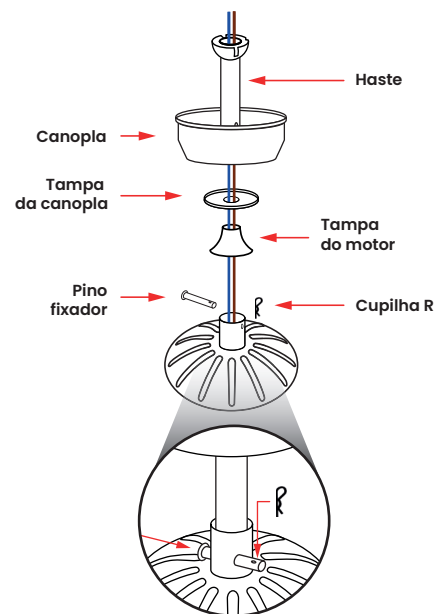


4.3 Montagem do sistema de suspensão

4.3.1. Defina a haste a ser utilizada. Oferecemos hastes nos comprimentos 125mm e 200mm.

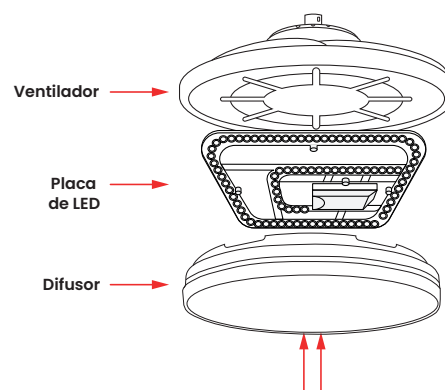
4.3.2. Passe os fios marrom e azul seguindo a ordem da ilustração abaixo.

4.3.3. Insira o pino fixador na haste escolhida e trave utilizando a cupilha R.



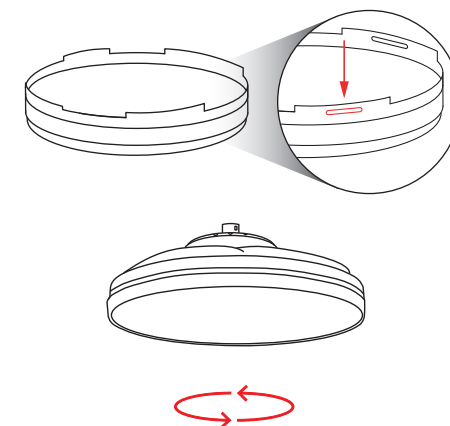
4.3 Montagem da luminária

4.3.1. A placa de LED possui 6 ímãs na parte inferior posicione-a no centro do ventilador e em seguida, conecte os fios do ventilador ao driver da placa.



▲ COLOCANDO O DIFUSOR ▲

4.3.2. Encaixe o difusor alinhando as cavas e gire até sentir uma resistência. Certifique-se de que o difusor esteja firmemente encaixado.



4.4 Esquema elétrico

4.4.1. Após concluir a montagem do ventilador, leve-o até a base de suspensão.

4.4.2. Conecte o ventilador à rede elétrica conforme indicado na ilustração abaixo.

4.4.3. Finalize parafusando a canopla na base e em seguida, fixando a tampa de acabamento.

