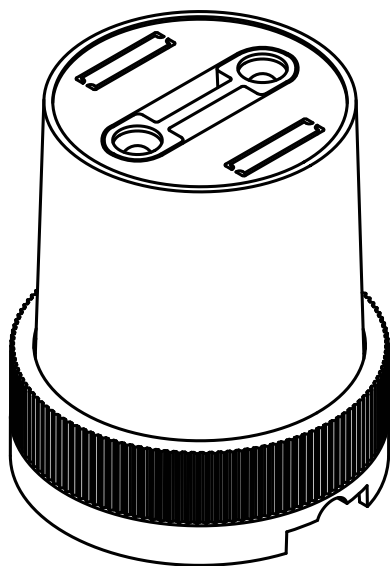




## Manual de instalação



# BASE SOBREPOR

SISTEMA BELTS

OPS 89108

## CONTEÚDO DE EMBALAGEM

Itens inclusos na embalagem:

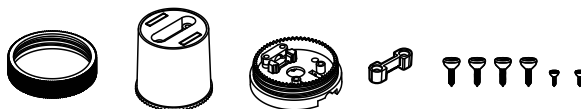
1 Anel

1 Base

1 Cilindro

1 Fivela de pressão

6 Parafusos

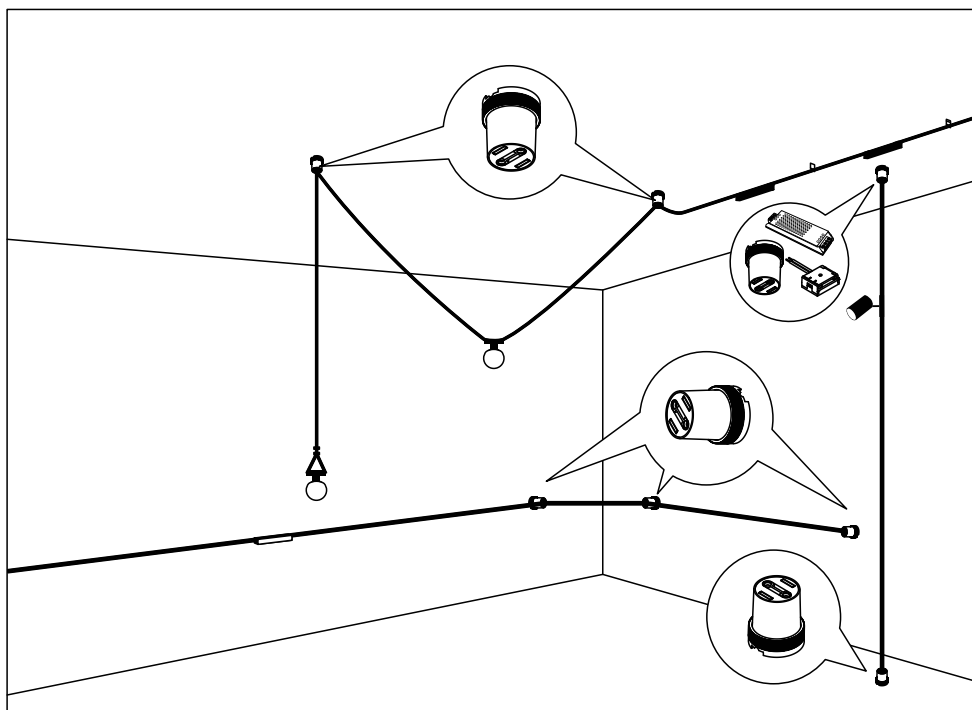


## ORIENTAÇÕES DE SEGURANÇA

- A base deve ser instalada em áreas internas.
- Acessório exclusivo para luminárias do Sistema Belts da OPUS.
- Desligue a energia ao realizar instalação elétrica para evitar acidentes e queimaduras.
- Siga as orientações de segurança para preservar a integridade do produto e a validade da garantia.

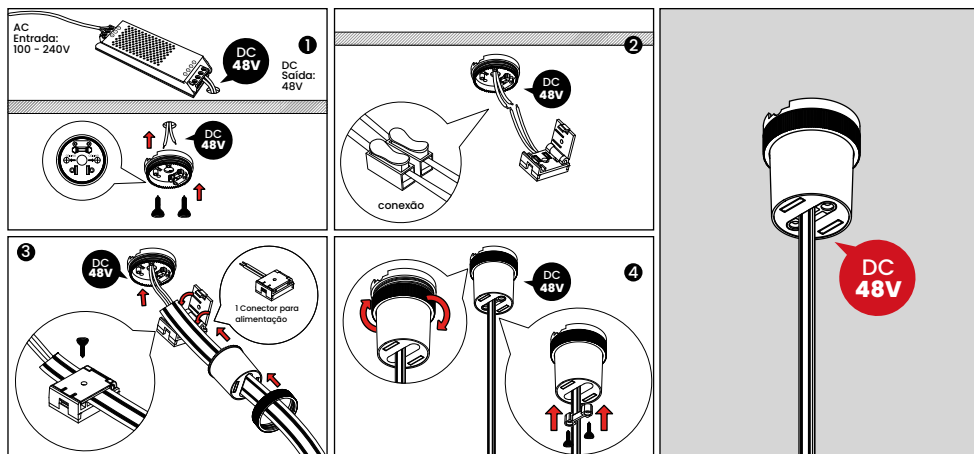
## ANTES DE INSTALAR

Escolha o Layout e faça a preparação elétrica. Certifique-se de que o projeto englobe todos os acessórios adequados e a metragem correta para a instalação do sistema.



# INSTALAÇÃO

## 1. Modo de alimentação.



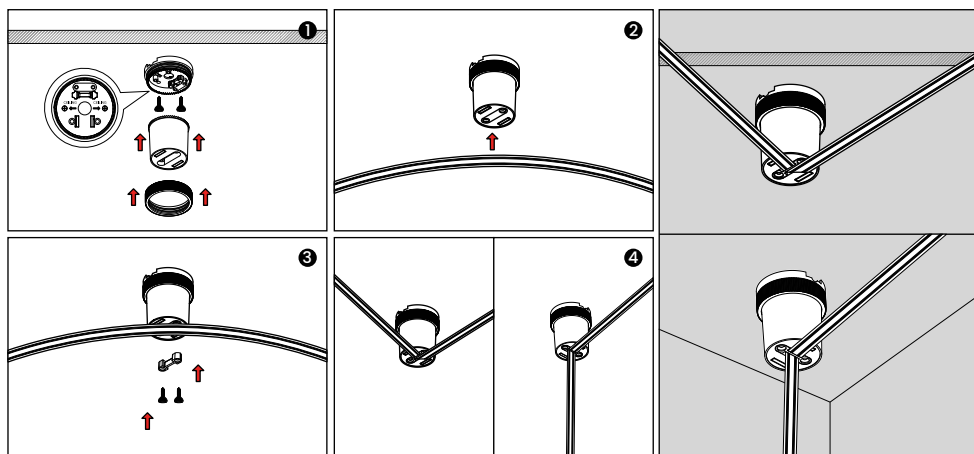
1.1 - Desligue a energia. Faça a instalação da fonte 48V na fiação elétrica. Passe o fio por dentro do cilindro e fixe no teto.

1.2 - Conecte o fio ao conector de alimentação.

1.3 - Após a conexão elétrica, retire o parafuso e abra o conector de alimentação, passe a cinta por dentro da base e do anel. Feito isso, coloque a cinta com as ranhuras ligadas aos polos do conector de alimentação, feche a tampa do conector e prenda com o parafuso.

1.4 - Coloque tudo dentro do cilindro, rosqueie o anel à base. Ligue a energia e verifique a instalação.

## 2. Modo de passagem.



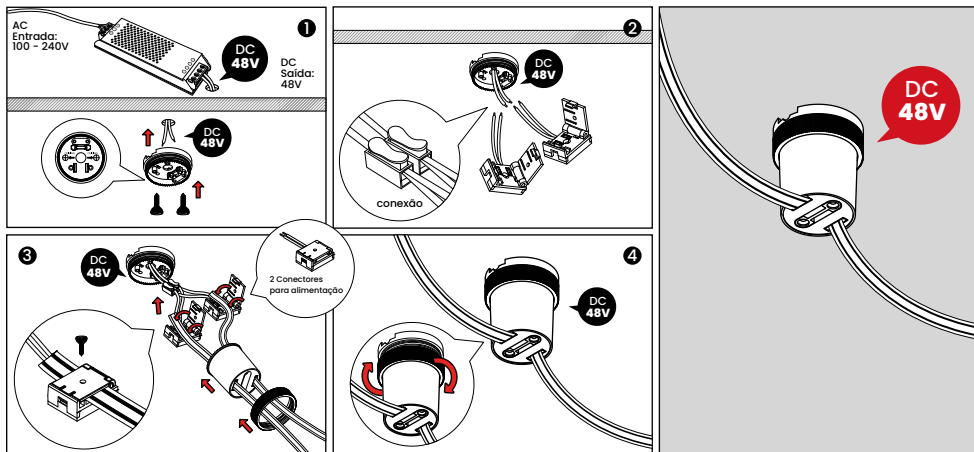
2.1 - Fixe a base na superfície desejada na seguinte ordem: Base, Cilindro e Anel.

2.2 - Posicione a cinta na base do cilindro.

2.3 - Coloque a fivela de pressão prendendo a cinta na base e parafuse.

2.4 - Escolha a direção em que a cinta irá e siga com a instalação.

### 3. Modo de emenda de cinta eletrificada.



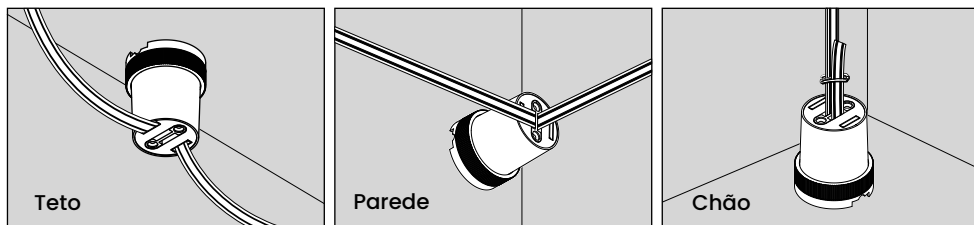
3.1 - Desligue a energia. Faça a instalação da fonte 48V na fiação elétrica. Passe o fio por dentro do cilindro e fixe no teto.

3.2 - Conecte o fio aos conectores de alimentação. Serão necessários 2 conectores de alimentação.

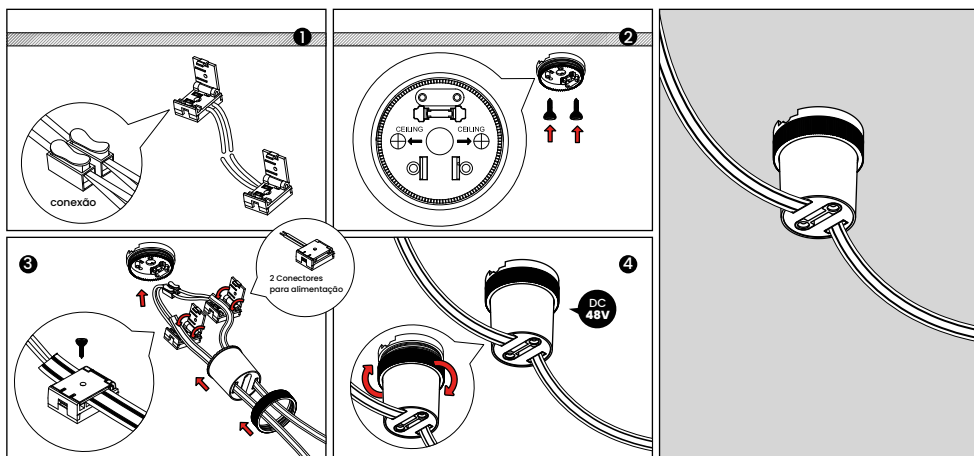
3.3 - Após a conexão elétrica, retire os parafusos e abra os conectores de alimentação, passe as cintas por dentro da base e do anel. Feito isso, coloque cada cinta com as ranhuras ligadas aos polos dos conectores de alimentação, feche as tampas dos conectores e prenda com os parafusos.

3.4 - Coloque tudo dentro do cilindro, rosqueie o anel à base. Ligue a energia e verifique a instalação.

### 4. Instalação no teto, na parede e no solo.



## 5. Modo de emenda de cinta simples.



5.1 - Conecte os dois conectores de alimentação para conduzir a eletricidade de uma cinta na outra. Para esse modo de instalação, dispensamos o uso de fonte pois uma das cintas já devem estar energizadas. Serão necessários 2 conectores de alimentação.

5.2 - Faça a fixação da base na superfície de instalação.

5.3 - Passe a cinta energizada pelo cilindro e o anel, conecte em um dos conectores. Faça o mesmo procedimento com a cinta a ser emendada e que não está energizada.

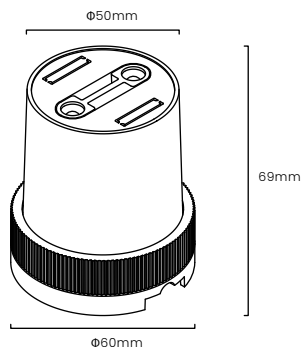
5.4 - Coloque tudo dentro do cilindro, rosqueie o anel à base. Ligue a energia e verifique a instalação.

### ESPECIFICAÇÕES

#### ESPECIFICAÇÕES TÉCNICAS

PESO MÁXIMO SUPORTADO	10kg
MATERIAL	ABS
GARANTIA	1 ano

### DIMENSÕES



#### Importado por:

Opus Sistemas de Iluminação Ltda.  
CNPJ: 13.795.896/0001-94.  
Origem: China

**opus**

SAC: (11) 4329 - 6786  
sac@opusled.com.br