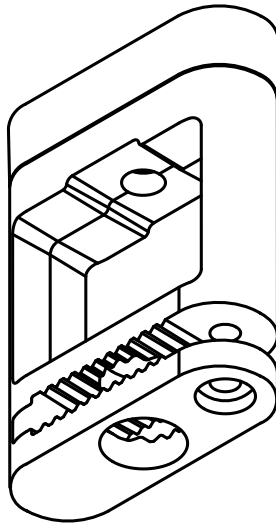




Manual de instalação



DESLOCADOR SOBREPOR

SISTEMA BELTS

OPS 89115

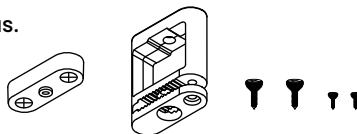
CONTEÚDO DE EMBALAGEM

Itens inclusos na embalagem: kit com 5 peças.

1 Base de fixação

1 Deslocador de sobrepor Belts

4 Parafusos

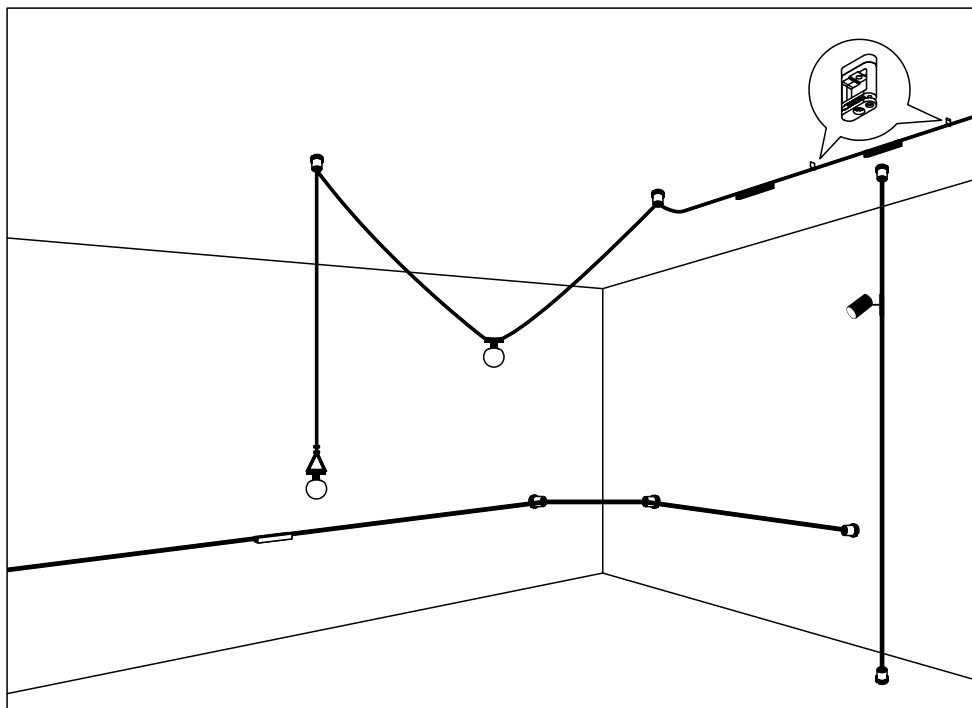


ORIENTAÇÕES DE SEGURANÇA

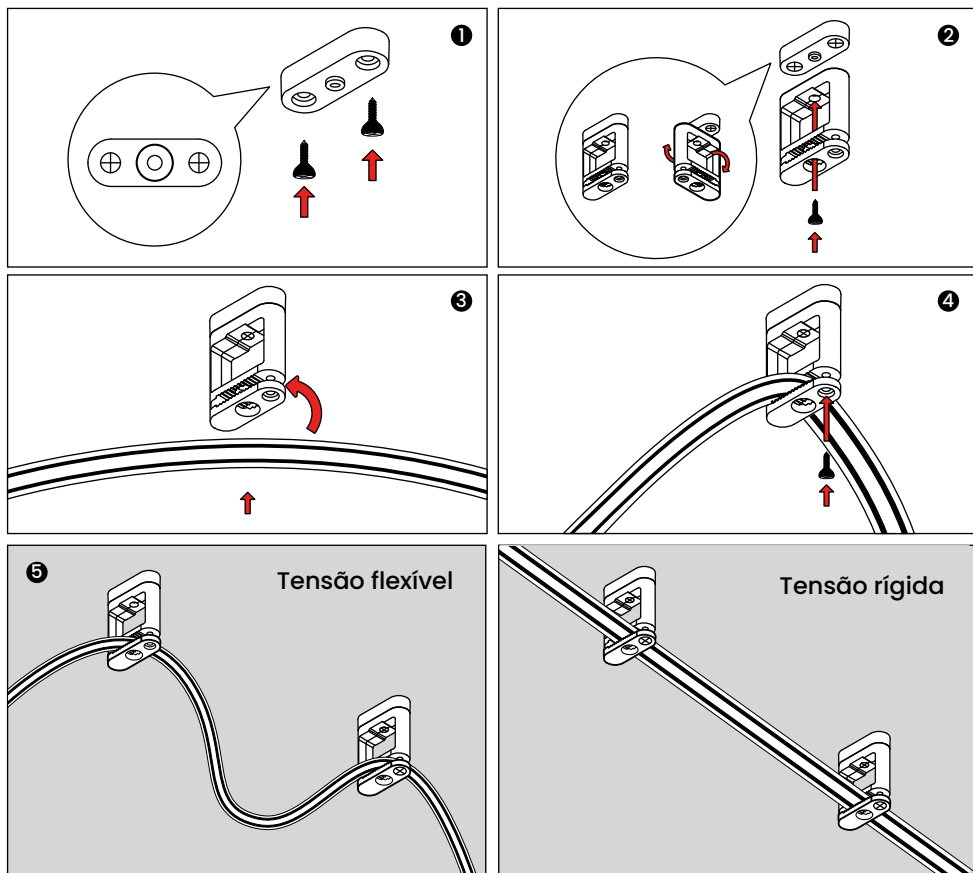
- O Deslocador deve ser instalado em áreas internas.
- Acessório exclusivo para luminárias do Sistema Belts da OPUS.
- Desligue a energia ao realizar instalação elétrica para evitar acidentes e queimaduras.
- Siga as orientações de segurança para preservar a integridade do produto e a validade da garantia.

ANTES DE INSTALAR

Escolha o Layout e faça a preparação elétrica. Certifique-se de que o projeto englobe todos os acessórios adequados e a metragem correta para a instalação do sistema.



INSTALAÇÃO



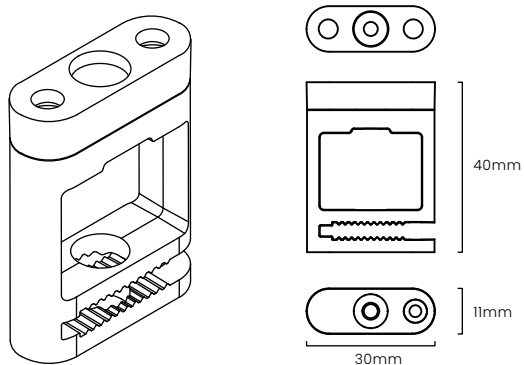
1. Fixe a base na superfície desejada para fazer o deslocamento da cinta.
2. Coloque o deslocador na base e parafuse na direção que preferir. É possível rotacionar o deslocador para melhor ajuste do layout.
3. Retire o parafuso da parte inferior do deslocador e passe a cinta eletrificada.
4. Coloque o parafuso de volta para travar a cinta.
5. Defina o efeito desejado da cinta.

ESPECIFICAÇÕES

ESPECIFICAÇÕES TÉCNICAS

PESO MÁXIMO SUPORTADO	2kg
MATERIAL	ABS
GARANTIA	1 ano

DIMENSÕES



OPUS

Importado por:

Opus Sistemas de Iluminação Ltda.

CNPJ: 13.795.896/0001-94.

Origem: China

SAC: (11) 4329 - 6786
sac@opusled.com.br