



## Manual de instalação



**C L I P E**  
S I S T E M A B E L T S

OPS 89122

## CONTEÚDO DE EMBALAGEM

Itens inclusos na embalagem:

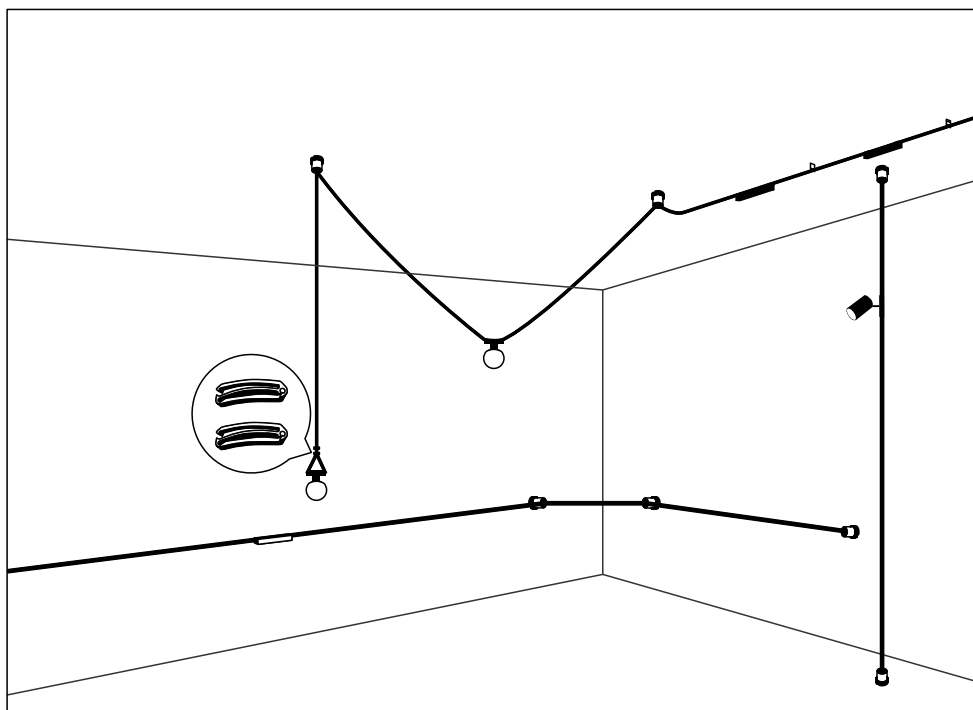
10 Clipes Belts

## ORIENTAÇÕES DE SEGURANÇA

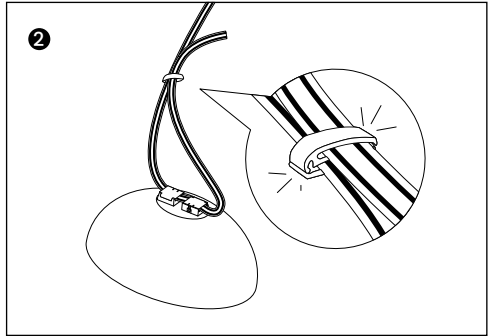
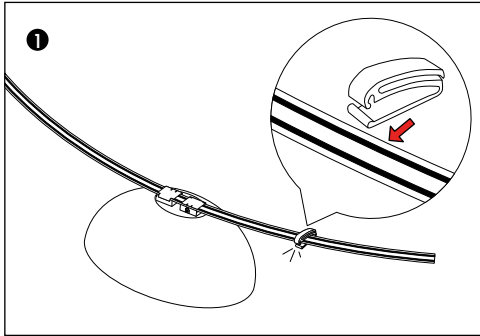
- O Clipe deve ser instalado em áreas internas.
- Clipe de uso exclusivo para luminárias do Sistema Belts da OPUS.
- Desligue a energia ao realizar instalação elétrica para evitar acidentes e queimaduras.
- Siga as orientações de segurança para preservar a integridade do produto e a validade da garantia.

## ANTES DE INSTALAR

Escolha o Layout e faça a preparação elétrica. Certifique-se de que o projeto englobe todos os acessórios adequados e a metragem correta para a instalação do sistema.

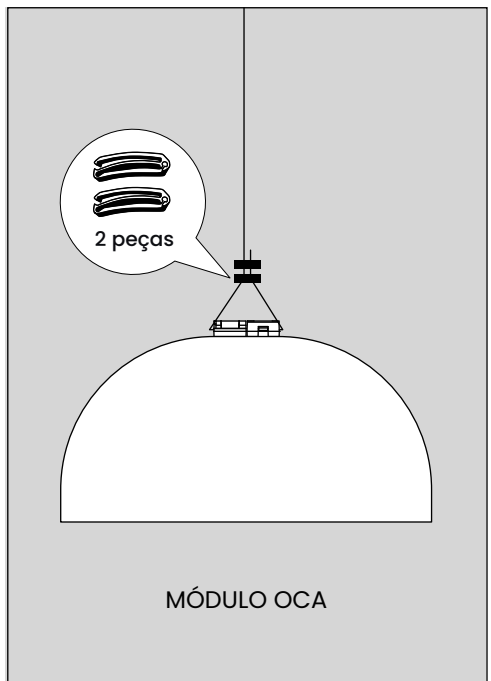
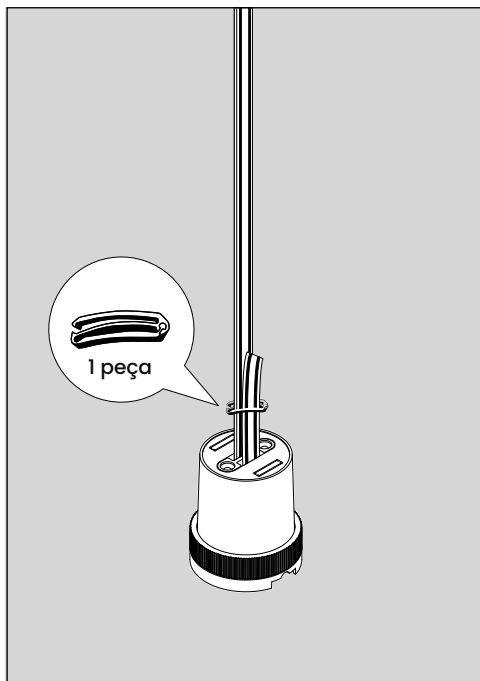


## INSTALAÇÃO



Com base no peso do módulo ou acessório, opte por 1 ou 2 prendedores.

1. Deixe pelo menos 10cm de cinta após a peça fixada e coloque uma das extremidades do prendedor na metade da sobra da cinta.
2. Com o prendedor fixado, encaixe a outra extremidade do prendedor na cinta antes de passar pelo módulo ou acessório. Para o módulo Oca, utilize 2 prendedores.

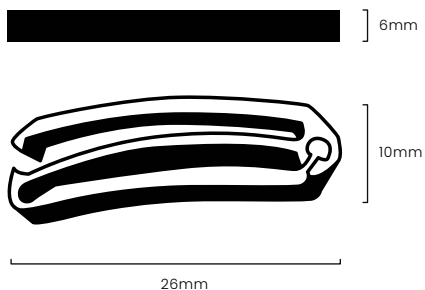


## ESPECIFICAÇÕES

### ESPECIFICAÇÕES TÉCNICAS

MATERIAL	ABS
GARANTIA	1 ano

## DIMENSÕES



**OPUS**

**Importado por:**

Opus Sistemas de Iluminação Ltda.  
CNPJ: 13.795.896/0001-94.  
Origem: China

SAC: (11) 4329 - 6786  
sac@opusled.com.br