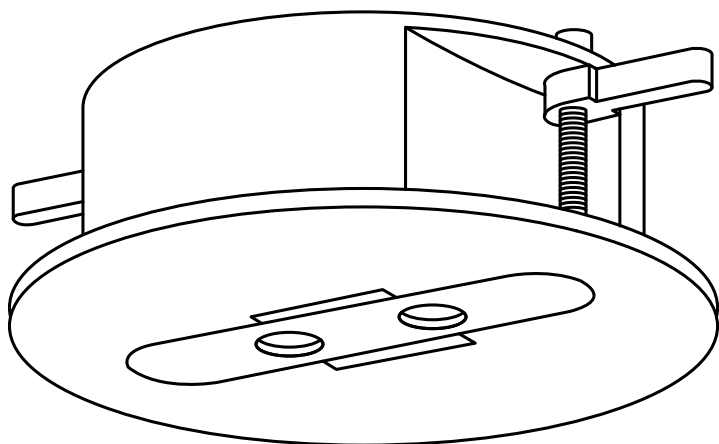




## Manual de instalação



# BASE EMBUTIR

SISTEMA BELTS

OPS 89139

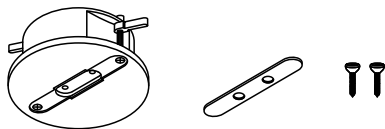
## CONTEÚDO DE EMBALAGEM

Itens inclusos na embalagem:

1 Base

1 Fivela de pressão

2 Parafusos

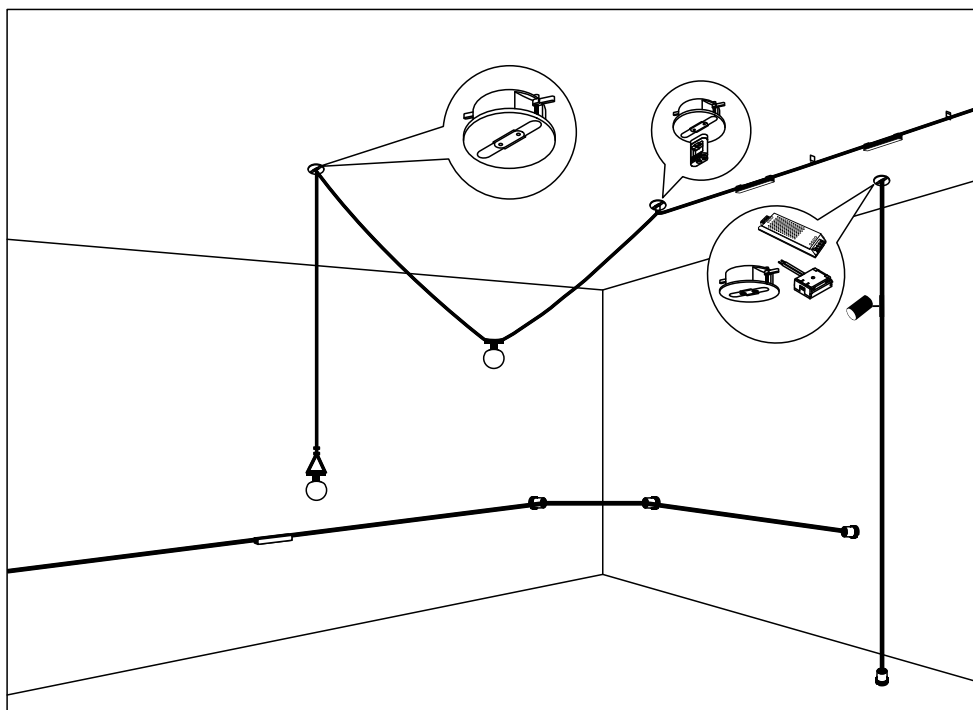


## ORIENTAÇÕES DE SEGURANÇA

- A base deve ser instalada em áreas internas.
- Desligue a energia ao realizar instalação elétrica para evitar acidentes e queimaduras.
- Siga as orientações de segurança para preservar a integridade do produto e a validade da garantia.

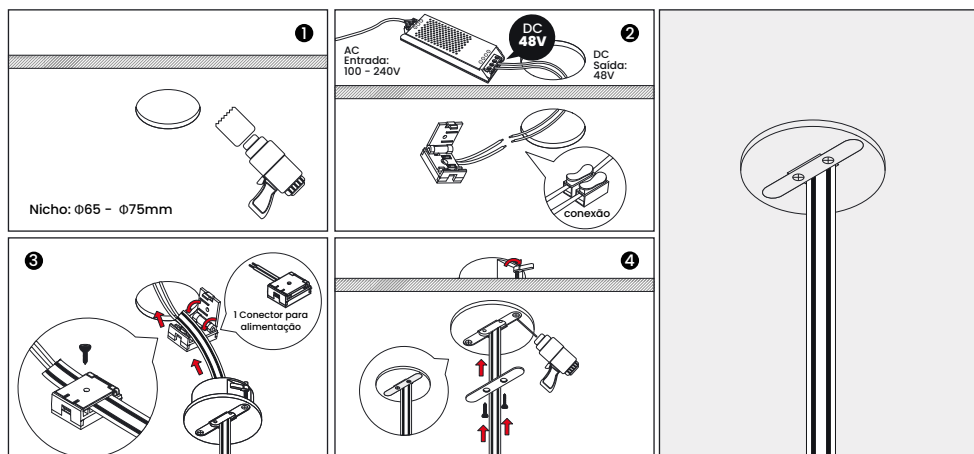
## ANTES DE INSTALAR

Escolha o Layout e faça a preparação elétrica. Certifique-se de que o projeto englobe todos os acessórios adequados e a metragem correta para a instalação do sistema.



# INSTALAÇÃO

## 1. Modo de alimentação.



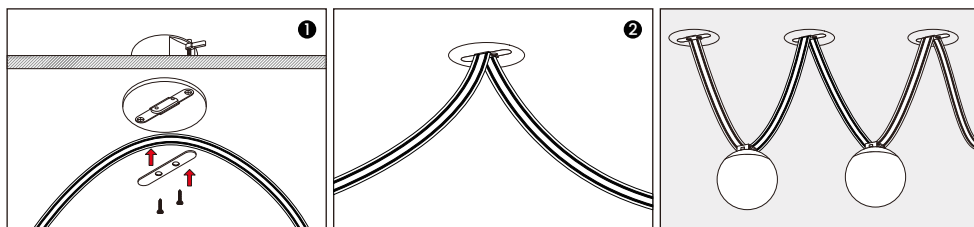
1.1 - Com um serra copo, faça o nicho de  $\Phi 65\text{mm}$  á  $\Phi 75\text{mm}$  para encaixar a base e passar a fiação elétrica.

1.2 - Desligue a energia. Faça a instalação da fonte 48V na fiação elétrica, conecte o fio ao conector de alimentação.

1.3 - Após a conexão elétrica, retire o parafuso e abra o conector de alimentação, passe a cinta por dentro da base, coloque a cinta com as ranhuras ligadas aos polos do conector de alimentação, feche a tampa do conector e prenda com o parafuso. Coloque tudo dentro da base e ligue a energia para verificar a Instalação.

1.4 - Coloque a fivela de pressão e parafuse.

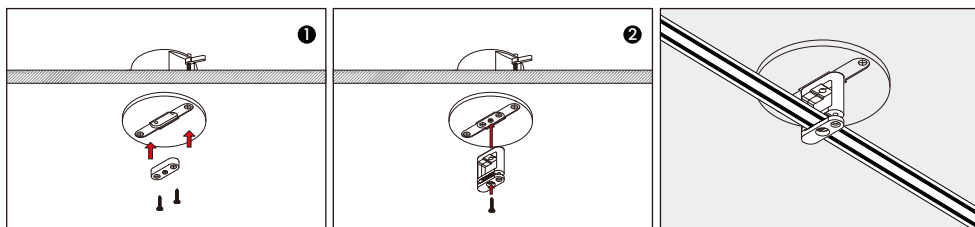
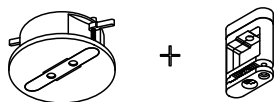
## 2. Modo de composição.



2.1 - Fixe as bases na superfície desejada e nas posições desejadas do layout definido. Conecte a cinta e prenda com a fivela de pressão.

2.2 - Escolha a direção em que a cinta irá e siga com a instalação.

### 3. Conexão Base de embutir + Deslocador de sobrepor.



3.1 - Com a base fixada no teto, prenda a fivela de pressão.

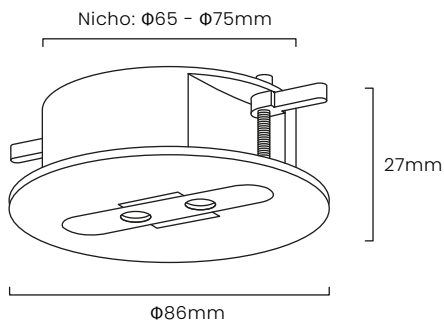
3.2 - Encaixe o deslocador na fivela de pressão e parafuse no centro do acessório. Pronto, já pode passar a cinta pelo deslocador.

#### ESPECIFICAÇÕES

##### ESPECIFICAÇÕES TÉCNICAS

PESO MÁXIMO SUPORTADO	10kg
MATERIAL	ABS
GARANTIA	1 ano

#### DIMENSÕES



**OPUS**

#### Importado por:

Opus Sistemas de Iluminação Ltda.  
CNPJ: 13.795.896/0001-94.  
Origem: China

SAC: (11) 4329 - 6786  
sac@opusled.com.br