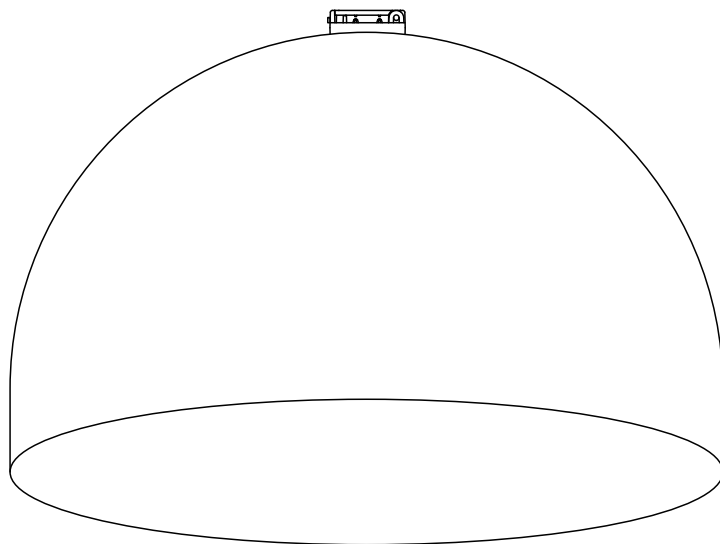




## Manual de instalação



# OCA

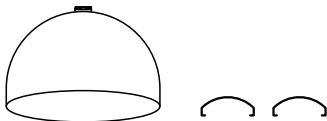
MÓDULOS BELTS

OPS 89153

## CONTEÚDO DE EMBALAGEM

Itens inclusos na embalagem:

- 1 módulo Oca
- 2 alças de segurança

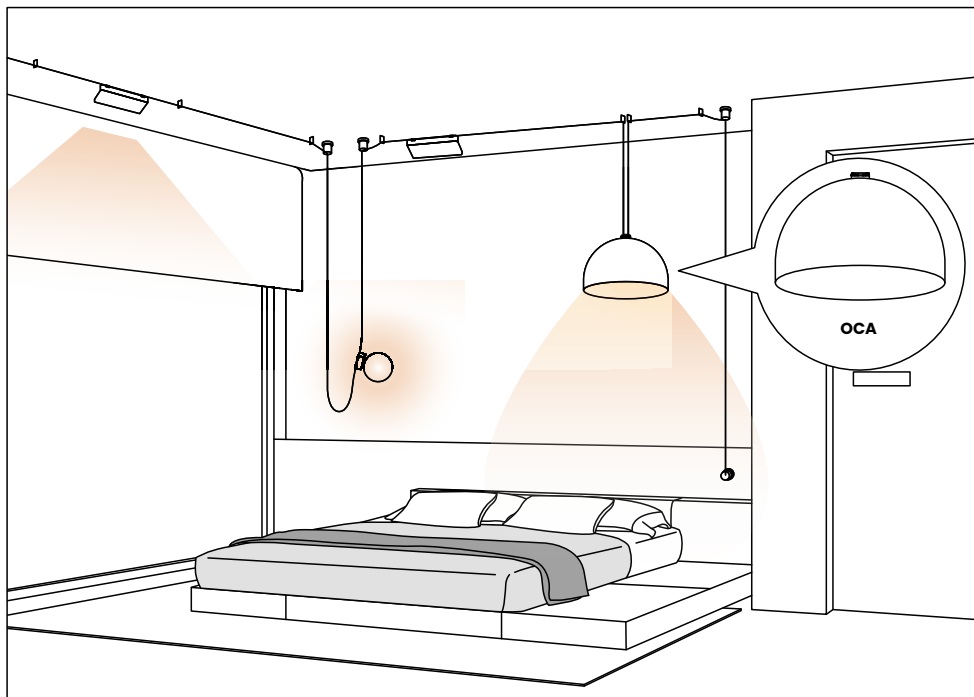


## ORIENTAÇÕES DE SEGURANÇA

- A cinta e os módulos devem ser instalados em áreas internas.
- Produto de baixa tensão (48V DC) sendo necessário a conversão por fonte.
- Não ligar em alta tensão (127V ou 220V).
- Desligue a energia ao realizar instalação elétrica para evitar acidentes e queimaduras.
- Siga as orientações de segurança para preservar a integridade do produto e a validade da garantia.

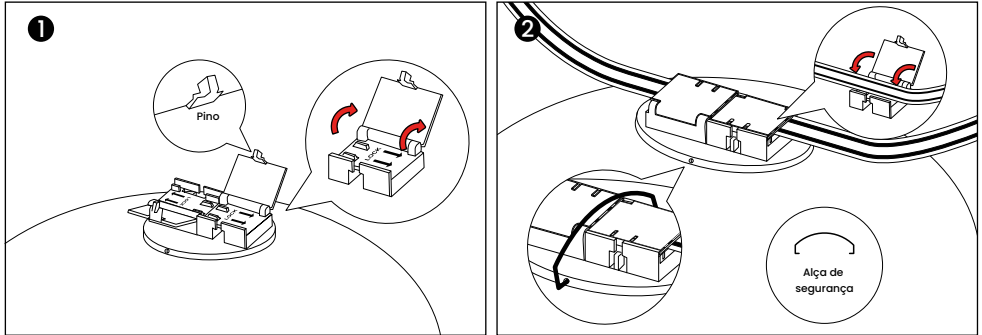
## ANTES DE INSTALAR

Escolha o Layout e faça a preparação elétrica. Certifique se de que o projeto englobe todos os acessórios adequados e a metragem correta para a instalação do sistema.



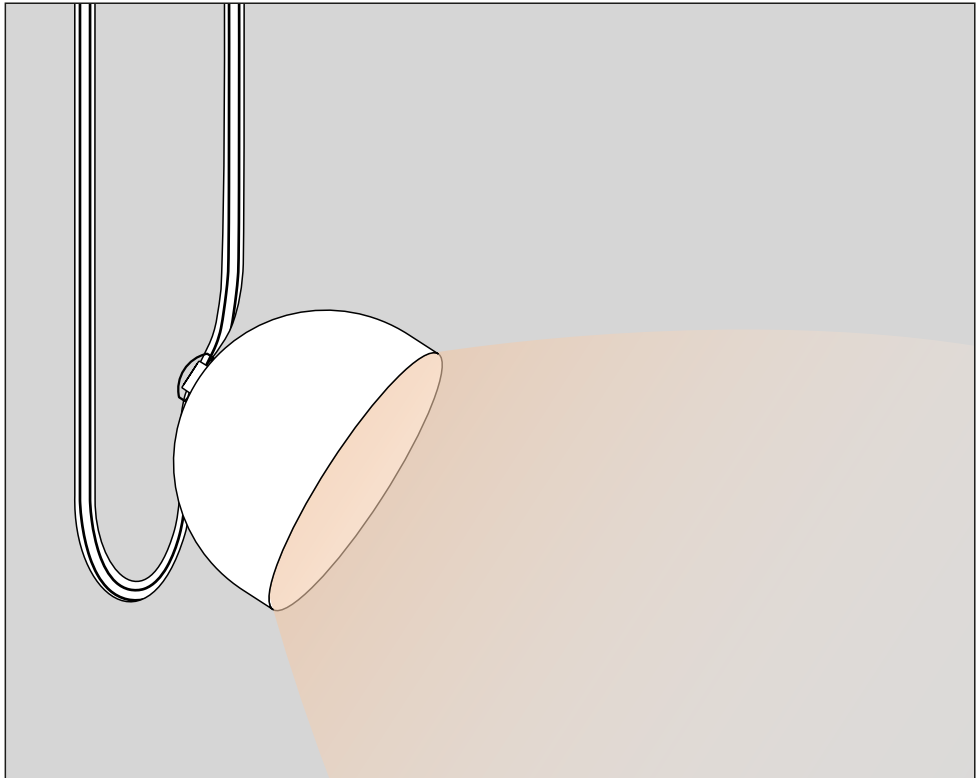
## INSTALAÇÃO

### 1. Instalação do módulo.



1.1 - Pressione o pino para liberar a trava do conector e abra a tampa.

1.2 - Coloque a cinta com as ranhuras ligadas aos polos do conector, feche as tampas dos conectores e instale a alça de segurança, que serve para segurar o módulo caso haja rompimento na conexão. Ligue a energia e verifique a instalação.



## ESPECIFICAÇÕES

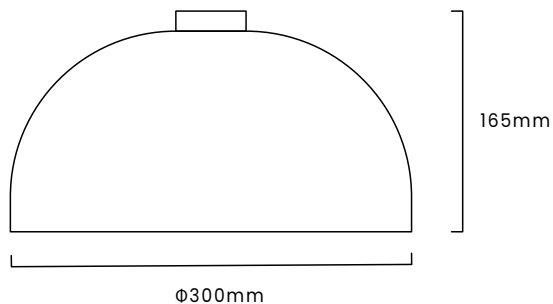
### ESPECIFICAÇÕES TÉCNICAS

EFICIÊNCIA LUMINOSA	60lm/W
TEMPERATURA DE COR	3000K
ÂNGULO DE ABERTURA	120°
IRC	>90
TENSÃO	48V DC
FREQUÊNCIA	60 Hz
FATOR DE POTÊNCIA	>0.5
GRAU DE PROTEÇÃO	IP20
MATERIAL	Alumínio
GARANTIA	2 anos



## MODELOS

**OPS 89153**  
18W - 1100lm



**OPUS**

**Importado por:**

Opus Sistemas de Iluminação Ltda.  
CNPJ: 13.795.896/0001-94.  
Origem: China

SAC: (11) 4329 - 6786  
sac@opusled.com.br