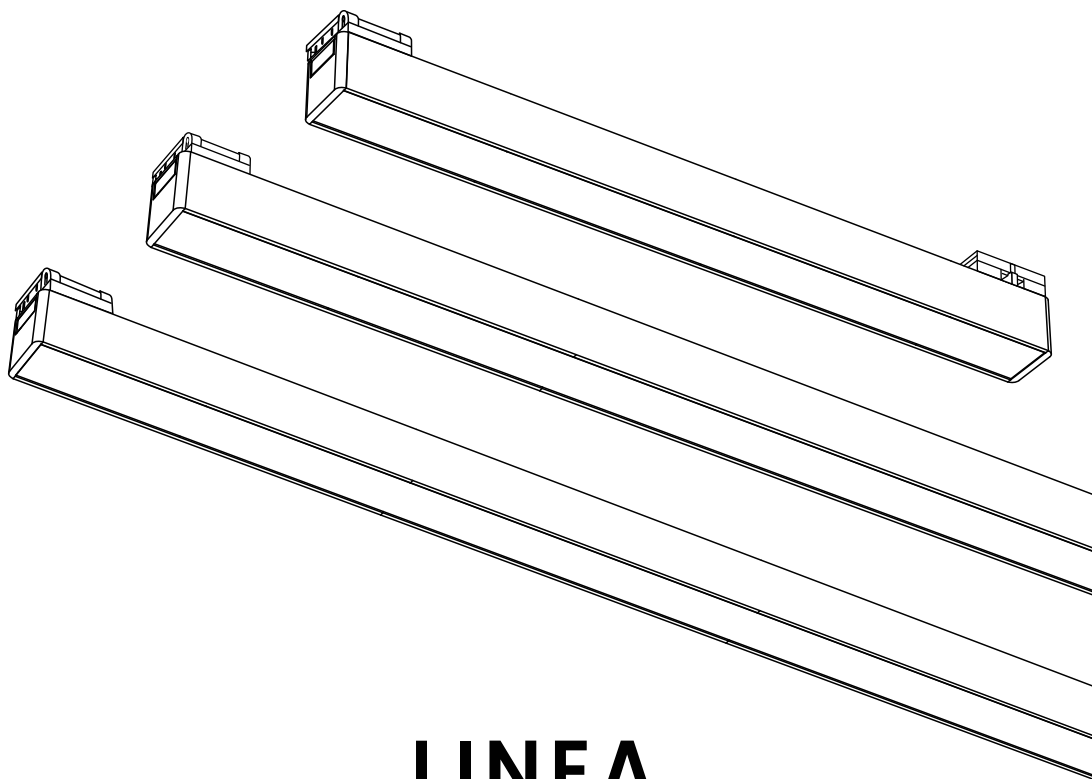




Manual de instalação



LINEA

MÓDULOS BELTS

OPS 89191

OPS 89207

OPS 89214

CONTEÚDO DE EMBALAGEM

Itens inclusos na embalagem:

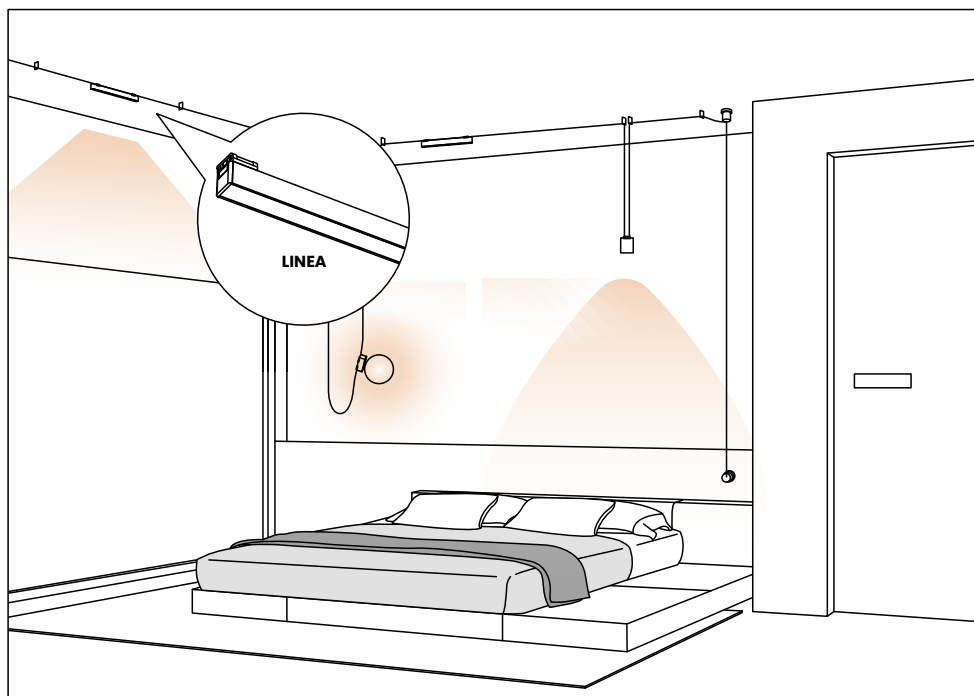
1 módulo Linea

ORIENTAÇÕES DE SEGURANÇA

- A cinta e os módulos devem ser instalados em áreas internas.
- Produto de baixa tensão (48V DC) sendo necessário a conversão por fonte.
- Não ligar em alta tensão (127V ou 220V).
- Desligue a energia ao realizar instalação elétrica para evitar acidentes e queimaduras.
- Siga as orientações de segurança para preservar a integridade do produto e a validade da garantia.

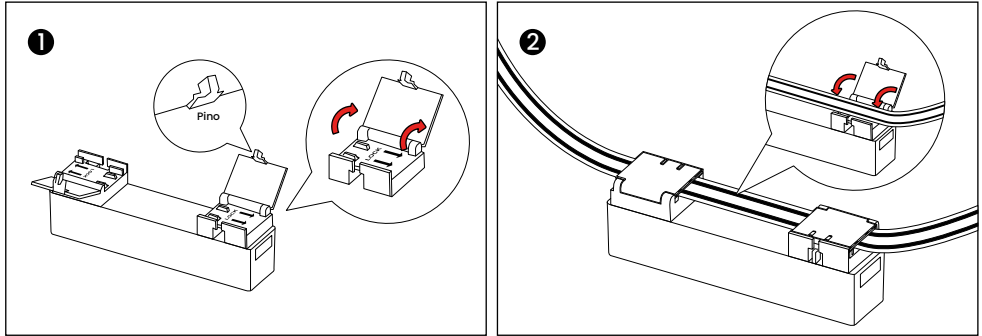
ANTES DE INSTALAR

Escolha o Layout e faça a preparação elétrica. Certifique se de que o projeto englobe todos os acessórios adequados e a metragem correta para a instalação do sistema.



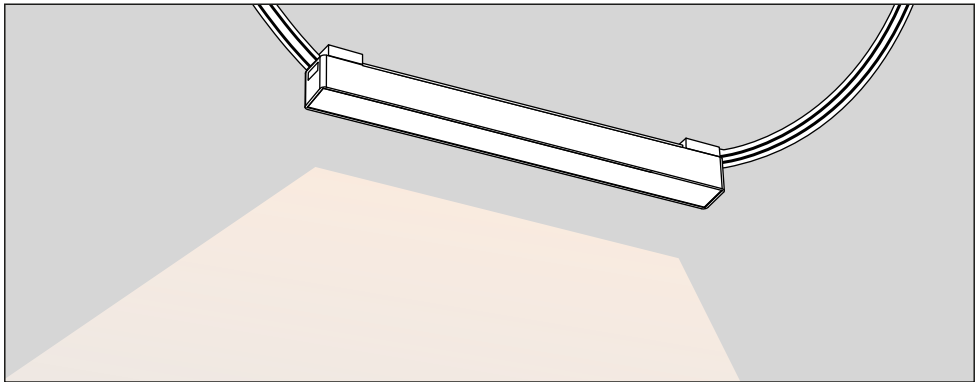
INSTALAÇÃO

1. Instalação do módulo.

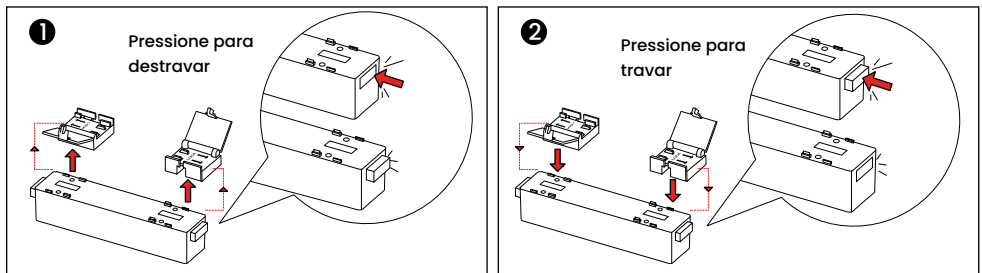


1.1 - Pressione o pino para liberar a trava do conector e abra a tampa.

1.2 - Coloque a cinta com as ranhuras ligadas aos polos do conector, feche as tampas dos conectores e pronto. Ligue a energia e verifique a instalação.



2. Fixação do conector elétrico.



2.1 - Clique no botão destravar, podendo ejetar o conector do módulo.

2.2 - Clique no botão para travar o conector ao módulo.

ESPECIFICAÇÕES

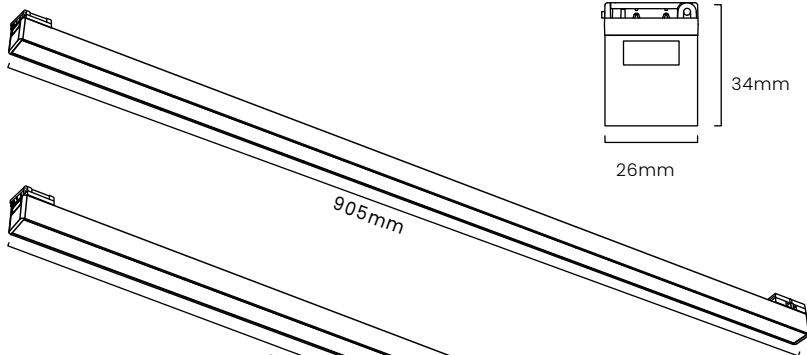
ESPECIFICAÇÕES TÉCNICAS

EFICIÊNCIA LUMINOSA	55lm/W
TEMPERATURA DE COR	3000K
ÂNGULO DE ABERTURA	150°
IRC	>90
TENSÃO	48V DC
FREQUÊNCIA	60 Hz
FATOR DE POTÊNCIA	>0.5
GRAU DE PROTEÇÃO	IP20
MATERIAL	Alumínio
GARANTIA	2 anos

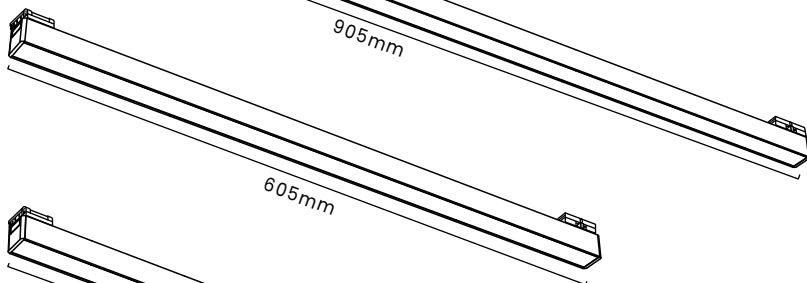


MODELOS

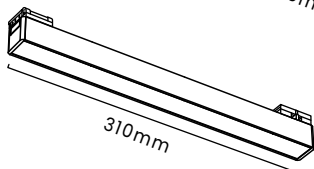
OPS 89214
30W - 1650lm



OPS 89207
20W - 1100lm



OPS 89191
10W - 550lm



Importado por:

Opus Sistemas de Iluminação Ltda.
CNPJ: 13.795.896/0001-94.
Origem: China

opus

SAC: (11) 4329 - 6786
sac@opusled.com.br