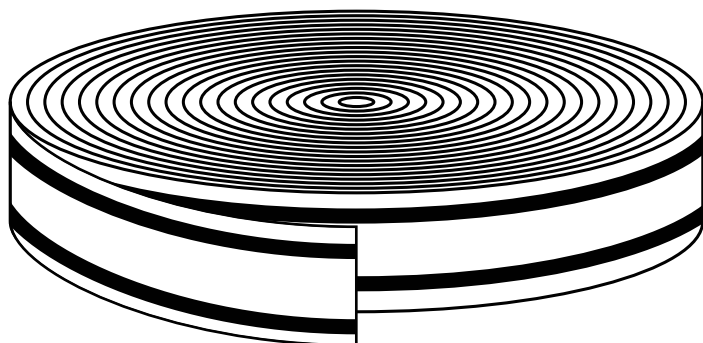




## Manual de instalação



# CINTA ELETRIFICADA

SISTEMA BELTS

OPS 89610

OPS 89627

OPS 89634

## CONTEÚDO DE EMBALAGEM

Itens inclusos na embalagem:

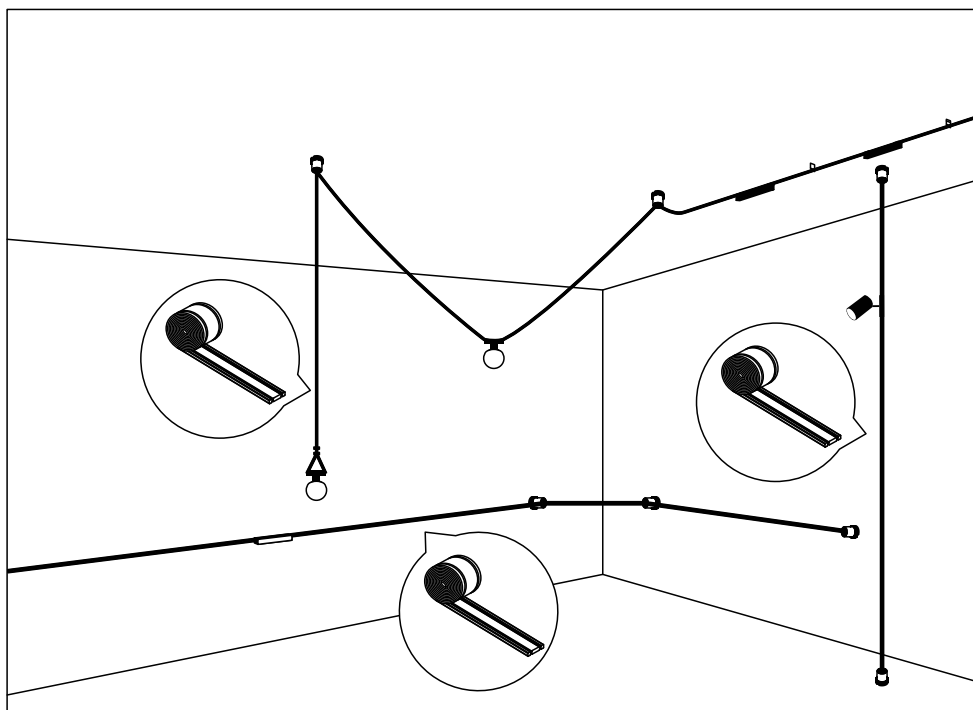
1 Rolo de 20m Cinta eletrificada Belts

## ORIENTAÇÕES DE SEGURANÇA

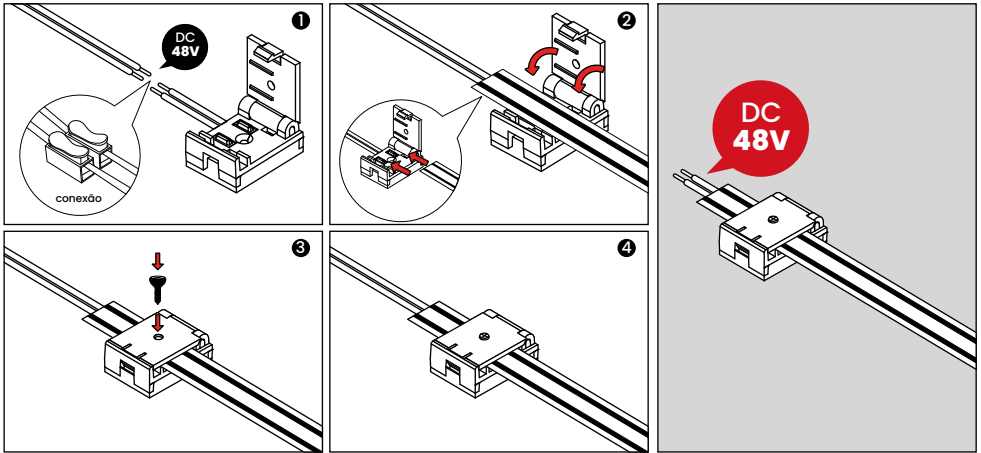
- A Cinta deve ser instalada em áreas internas.
- Produto de baixa tensão (48V DC) sendo necessário a conversão por fonte.
- Não ligar em alta tensão (127V ou 220V).
- Cinta de uso exclusivo para luminárias do Sistema Belts da OPUS.
- Para melhor acabamento, use tesoura para cortar a cinta.
- Desligue a energia ao realizar instalação elétrica para evitar acidentes e queimaduras.
- Siga as orientações de segurança para preservar a integridade do produto e a validade da garantia.

## ANTES DE INSTALAR

Escolha o Layout e faça a preparação elétrica. Certifique se de que o projeto englobe todos os acessórios adequados e a metragem correta para a instalação do sistema.



## INSTALAÇÃO

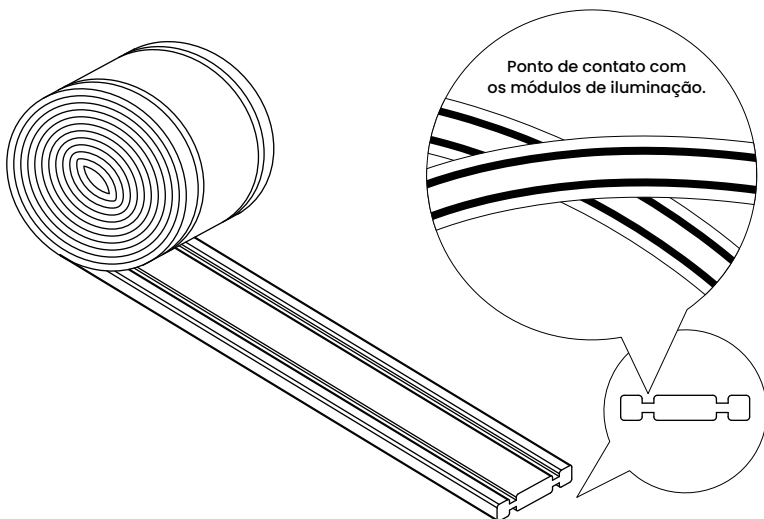


1. Desligue a energia. Faça a instalação da fonte na fiação elétrica e conecte o conector de alimentação à fonte 48V.

2. Abra a ponteira e coloque a cinta com as ranhuras ligadas aos polos.

3. Com a cinta conectada, feche a tampa do conector e parafuse.

4. Ligue a energia e verifique a Instalação.



## ESPECIFICAÇÕES

### ESPECIFICAÇÕES TÉCNICAS

ROLO	20m
TENSÃO DE SAÍDA	DC 48V
POTÊNCIA MÁXIMA	350W
METRAGEM MÁXIMA EM SÉRIE	30m
GRAU DE PROTEÇÃO	IP20
MATERIAL	Tecido Hessiano e Cobre
GARANTIA	1 ano

### CORES DISPONÍVEIS



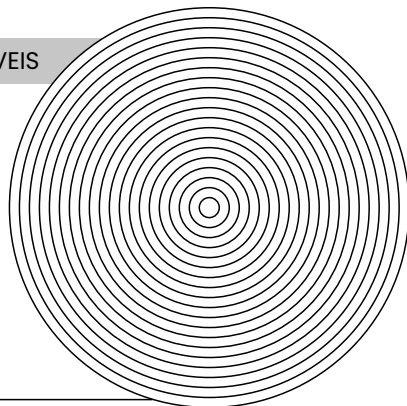
TERRACOTA  
OPS 89610



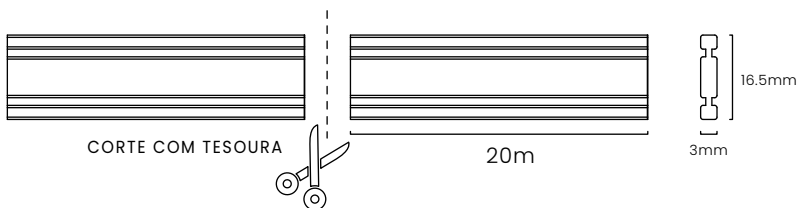
VERDE OLIVA  
OPS 89627



CINZA GRANITO  
OPS 89634



### DIMENSÕES



#### Importado por:

Opus Sistemas de Iluminação Ltda.  
CNPJ: 13.795.896/0001-94.  
Origem: China

**opus**

SAC: (11) 4329 - 6786  
sac@opusled.com.br